

STEREO/MONO MASTER MODULE SMM5000

SERVICE MANUAL



CONTENTS (目次)

CIRCUIT BOARD LAYOUT (ユニットレイアウト).....	3
PANEL LAYOUT (パネルレイアウト).....	4
DISASSEMBLY PROCEDURE (分解手順).....	4
LSI PIN DESCRIPTION (LSI端子機能表).....	4
IC BLOCK DIAGRAM (ICブロック図).....	4
CIRCUIT BOARDS (シート基板図).....	5
PARTS LIST	
CIRCUIT DIAGRAM (回路図)	

IMPORTANT NOTICE

This manual has been provided for the use of authorized Yamaha Retailers and their service personnel. It has been assumed that basic service procedures inherent to the industry, and more specifically Yamaha Products, are already known and understood by the users, and have therefore not been restated.

WARNING : Failure to follow appropriate service and safety procedures when servicing this product may result in personal injury, destruction of expensive components and failure of the product to perform as specified. For these reasons, we advise all Yamaha product owners that all service required should be performed by an authorized Yamaha Retailer or the appointed service representative.

IMPORTANT : This presentation or sale of this manual to any individual or firm does not constitute authorization certification, recognition of any applicable technical capabilities, or establish a principal-agent relationship of any form.

The data provided is believed to be accurate and applicable to the unit(s) indicated on the cover. The research engineering, and service departments of Yamaha are continually striving to improve Yamaha products. Modifications are, therefore, inevitable and changes in specification are subject to change without notice or obligation to retrofit. Should any discrepancy appear to exist, please contact the distributor's Service Division.

WARNING : Static discharges can destroy expensive components. Discharge any static electricity your body may have accumulated by grounding yourself to the ground bus in the unit (heavy gauge black wires connect to this bus.)

IMPORTANT : Turn the unit OFF during disassembly and parts replacement. Recheck all work before you apply power to the unit.

WARNING: CHEMICAL CONTENT NOTICE!


The solder used in the production of this product contains LEAD. In addition, other electrical/electronic and/or plastic (Where applicable) components may also contain traces of chemicals found by the California Health and Welfare Agency (and possibly other entities) to cause cancer and/or birth defects or other reproductive harm.

DO NOT PLACE SOLDER, ELECTRICAL/ELECTRONIC OR PLASTIC COMPONENTS IN YOUR MOUTH FOR ANY REASON WHAT SO EVER!

Avoid prolonged, unprotected contact between solder and your skin! When soldering, do not inhale solder fumes or expose eyes to solder/flux vapor!

If you come in contact with solder or components located inside the enclosure of this product, wash your hands before handling food.

■ WARNING

Components having special characteristics are marked  and must be replaced with parts having specification equal to those originally installed.

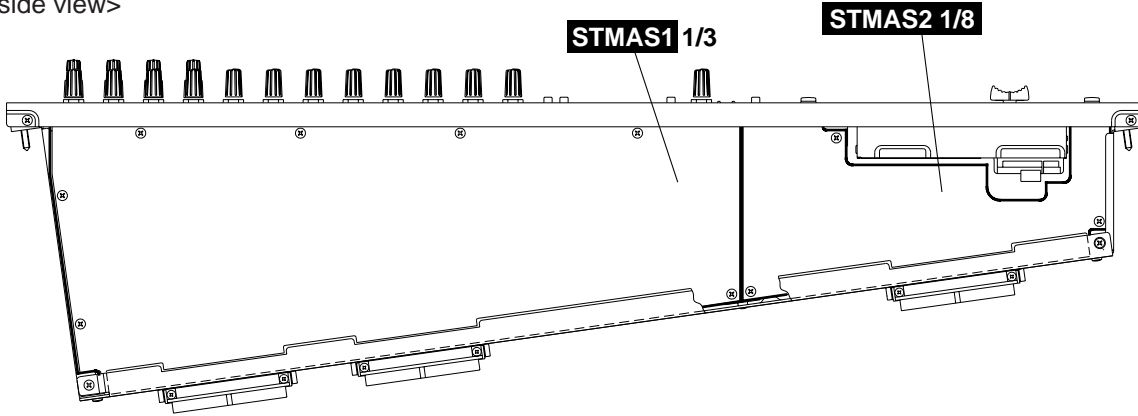


印の商品は、安全を維持するために重要な部品です。交換する場合は、安全のために必ず指定の部品をご使用ください。

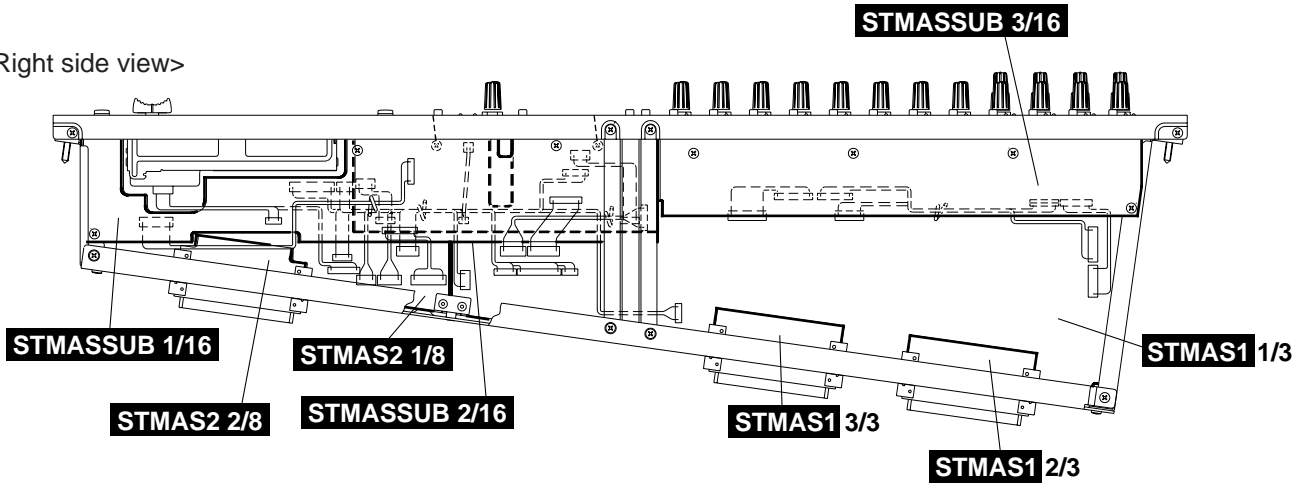
■ CIRCUIT BOARD LAYOUT (ユニットレイアウト)

• STEREO/MONO MASTER MODULE (ST/MONO マスターモジュール)

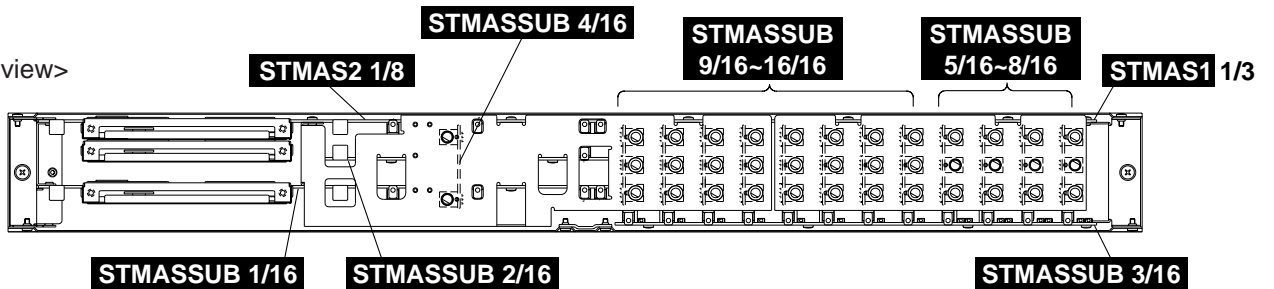
<Left side view>



<Right side view>



<Top view>



■ PANEL LAYOUT (パネルレイアウト)

Please refer to 7 page of PM5000 service manual.
(PM5000 サービスマニュアルの 7 ページを参照してください。)

■ DISASSEMBLY PROCEDURE (分解手順)

Please refer to the following item about a disassembly procedure.
(分解手順については下記の項目を参照してください。)

40. STEREO/MONO Master Module (ST/MONO マスターモジュール).....	66
DISASSEMBLY PROCEDURE OF MODULE (モジュール部の分解).....	73
• STEREO/MONO MASTER Module Section (ST/MONO マスターモジュール部)	88

■ LSI PIN DESCRIPTION (LSI 端子機能表)

Please refer to 96 page of PM5000 service manual.
(PM5000 サービスマニュアルの 96 ページを参照してください。)

■ IC BLOCK DIAGRAM (IC ブロック図)

Please refer to 102 page of PM5000 service manual.
(PM5000 サービスマニュアルの 102 ページを参照してください。)

■ CIRCUIT BOARDS (シート基板図)

Please refer to the following item about a circuit boards.

(シート基板図については下記の項目を参照してください。)

STMAS1 1/3Circuit Board (X3046B0)	232/234
STMAS1 2/3Circuit Board (X3046B0)	232/234
STMAS1 3/3Circuit Board (X3046B0)	232/234
STMAS1 1/3Circuit Board (X3046C0)	236/238
STMAS1 2/3Circuit Board (X3046C0)	236/238
STMAS1 3/3Circuit Board (X3046C0)	236/238
STMAS2 1/8 Circuit Board (X2925B0)	160/161
STMAS2 2/8 Circuit Board (X2925B0)	160/161
STMAS2 3/8 Circuit Board (X2925B0)	162
STMAS2 4/8 Circuit Board (X2925B0)	162
STMAS2 5/8 Circuit Board (X2925B0)	162
STMAS2 6/8 Circuit Board (X2925B0)	163
STMAS2 7/8 Circuit Board (X2925B0)	163
STMAS2 8/8 Circuit Board (X2925B0)	163
STMASSUB 1/16 Circuit Board (X3047B0)	240/241
STMASSUB 2/16 Circuit Board (X3047B0)	242
STMASSUB 3/16 Circuit Board (X3047B0)	243/244
STMASSUB 4/16 Circuit Board (X3047B0)	243/244
STMASSUB 5/16 Circuit Board (X3047B0)	245
STMASSUB 6/16 Circuit Board (X3047B0)	245
STMASSUB 7/16 Circuit Board (X3047B0)	245
STMASSUB 8/16 Circuit Board (X3047B0)	246
STMASSUB 9/16 Circuit Board (X3047B0)	246
STMASSUB 10/16 Circuit Board (X3047B0)	246
STMASSUB 11/16 Circuit Board (X3047B0)	247
STMASSUB 12/16 Circuit Board (X3047B0)	247
STMASSUB 13/16 Circuit Board (X3047B0)	247
STMASSUB 14/16 Circuit Board (X3047B0)	248
STMASSUB 15/16 Circuit Board (X3047B0)	248
STMASSUB 16/16 Circuit Board (X3047B0)	248

STEREO/MONO MASTER MODULE

SMM5000

PARTS LIST


■ CONTENTS(目次)


OVERALL ASSEMBLY(同梱品セット).....	2
ELECTRICAL PARTS(電気部品).....	5

Notes : DESTINATION ABBREVIATIONS

A : Australian model	M : South African model
B : British model	O : Chinese model
C : Canadian model	Q : South-east Asia model
D : German model	T : Taiwan model
E : European model	U : U.S.A. model
F : French model	V : General export model (110V)
H : North European model	W : General export model (220V)
I : Indonesian model	N,X: General export model
J : Japanese model	Y : Export model
K : Korean model	

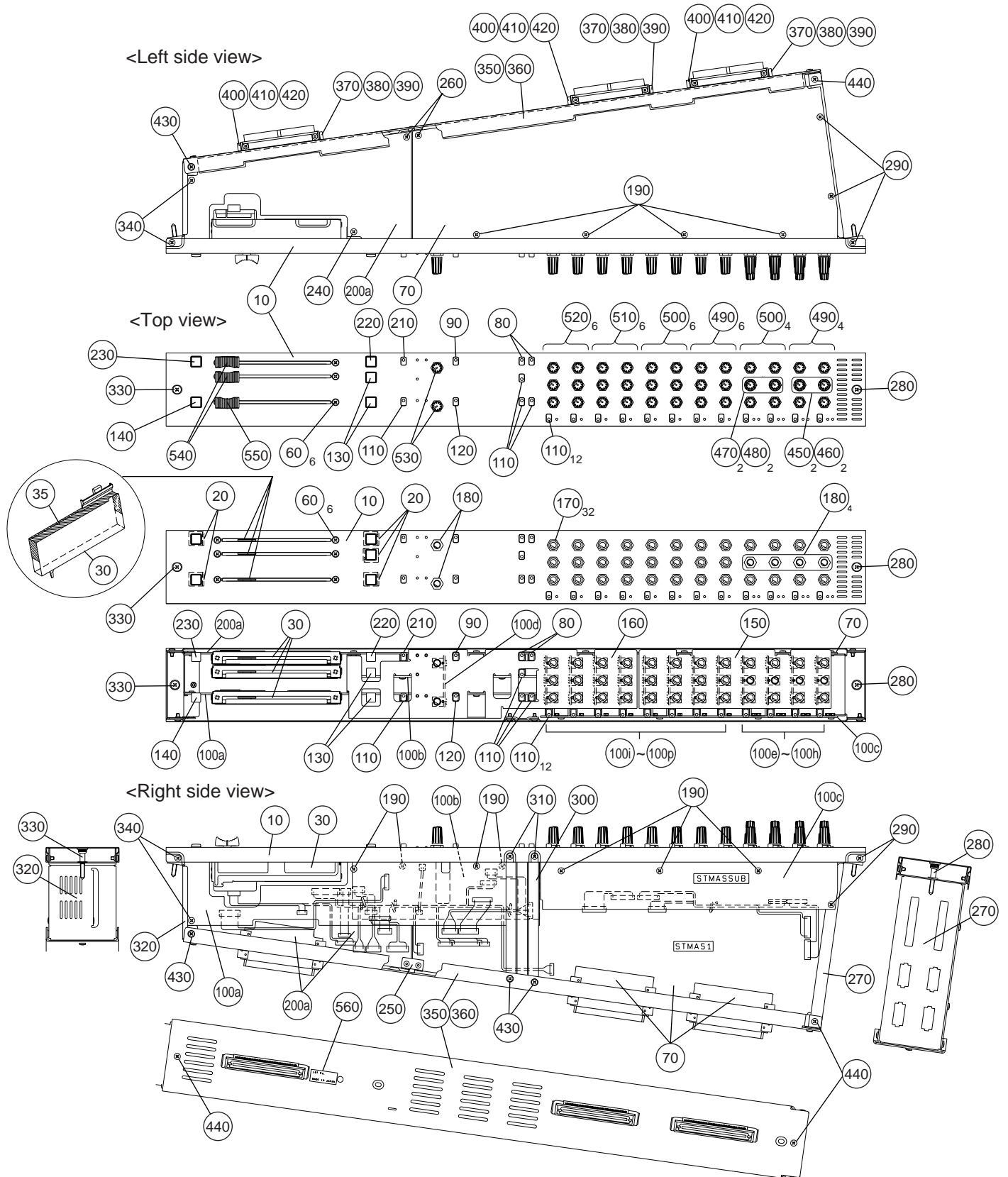
■ WARNING

Components having special characteristics are marked  and must be replaced with parts having specification equal to those originally installed.

 印の部品は、安全を維持するために重要な部品です。交換する場合は、安全のために必ず指定の部品をご使用ください。

- The numbers "QTY" show quantities for each unit.
- The parts with "--" in "PART NO." are not available as spare parts.
- This mark "}" in the REMARKS column means these parts are interchangeable.
- The second letter of the shaded (■) part number is O, not zero.
- The second letter of the shaded (■) part number is I, not one.
- 部品価格ランクは、変更になることがあります。
- QTY欄に記されている数字は、各ユニット当たりの使用個数です。
- PART NO.が"--"の部品は、サービス用部品として準備されておりません。
- REMARKS欄の"}"マークの部品は、併用部品です。
- 網掛けの付いたPART NO. の2番目の文字は「ゼロ」ではなく、「オー」です。
- 網掛けの付いたPART NO. の2番目の文字は「イチ」ではなく、「アイ」です。

OVERALL ASSEMBLY(同梱品セット)



REF NO.	PART NO.	DESCRIPTION		部 品 名	REMARKS	QTY	RANK
	--	OVERALL ASSEMBLY		同 梱 品 セ ッ ト	SMM5000		
	--	Overall Assembly		同 梱 品 セ ッ ト	(WA37550)		
	--	Overall Assembly		同 梱 品 セ ッ ト	(WA37560)		
	--	STEREO/MONO Module		ST/MONOモジュール	(V996210)		
10	V9872400	MD Panel	STM	M D パ ネ ル S T M			
20	WA012100	Escutcheon	BLUE	エ ス カ ッ シ ョ ン		5	
30	V8367800	Slide Variable Resistor	D 10.0K RSA0K11K9	ス ラ イ ド V R 1 0 0	ST,MONO	3	10
35	VT177400	Fader Felt	150	フ ェ ー ダ ー フ ェ ル ト		3	03
60	VD780000	Flat Head Tapping Screw-S	3.0X6 MFZN2BL	+ 皿 S タ イ ト		6	01
70	V9944800	Circuit Board	PM5K STMAS1	S T M A S 1 シ ー ト			
80	VS407900	Push Button with Lens	5x8 M-GRAY	プ ッ シ ュ ボ タ ン 5 x 8	TO MATRIX,TB/OSC L(ST)	2	03
90	VS408800	Push Button with Lens	5x8 S-GRAY	プ ッ シ ュ ボ タ ン 5 x 8	INSERT(ST)		03
100a	AAAX49210	Circuit Board	PM5K STMASSUB 1/16	S T M A S S U B シ ー ト	(V994490)		
100b	AAAX49220	Circuit Board	PM5K STMASSUB 2/16	S T M A S S U B シ ー ト	(V994490)		
100c	AAAX49230	Circuit Board	PM5K STMASSUB 3/16	S T M A S S U B シ ー ト	(V994490)		
100d	AAAX49240	Circuit Board	PM5K STMASSUB 4/16	S T M A S S U B シ ー ト	(V994490)		
100e	AAAX49250	Circuit Board	PM5K STMASSUB 5/16	S T M A S S U B シ ー ト	(V994490)		
100f	AAAX49260	Circuit Board	PM5K STMASSUB 6/16	S T M A S S U B シ ー ト	(V994490)		
100g	AAAX49270	Circuit Board	PM5K STMASSUB 7/16	S T M A S S U B シ ー ト	(V994490)		
100h	AAAX49280	Circuit Board	PM5K STMASSUB 8/16	S T M A S S U B シ ー ト	(V994490)		
100i	AAAX49290	Circuit Board	PM5K STMASSUB 9/16	S T M A S S U B シ ー ト	(V994490)		
100j	AAAX49300	Circuit Board	PM5K STMASSUB 10/16	S T M A S S U B シ ー ト	(V994490)		
100k	AAAX49310	Circuit Board	PM5K STMASSUB 11/16	S T M A S S U B シ ー ト	(V994490)		
100l	AAAX49320	Circuit Board	PM5K STMASSUB 12/16	S T M A S S U B シ ー ト	(V994490)		
100m	AAAX49330	Circuit Board	PM5K STMASSUB 13/16	S T M A S S U B シ ー ト	(V994490)		
100n	AAAX49340	Circuit Board	PM5K STMASSUB 14/16	S T M A S S U B シ ー ト	(V994490)		
100o	AAAX49350	Circuit Board	PM5K STMASSUB 15/16	S T M A S S U B シ ー ト	(V994490)		
100p	AAAX49360	Circuit Board	PM5K STMASSUB 16/16	S T M A S S U B シ ー ト	(V994490)		
110	VS407900	Push Button with Lens	5x8 M-GRAY	プ ッ シ ュ ボ タ ン 5 x 8	TB/OSC(ST MATRIX 1-4), TB/OSC(MATRIX 1-8), TB/OSC R(ST),TO MATRIX, TB/OSC.RECALL SAFE(MONO) INSERT(MONO)	16	03
120	VS408800	Push Button with Lens	5x8 S-GRAY	プ ッ シ ュ ボ タ ン 5 x 8	ON R(ST),ON(MONO)	2	03
130	WA015000	Push Button	L ASS'Y	プ ッ シ ュ ボ タ ン (L)	CUE(MONO)		05
140	VN680200	Push Button	L ASS'Y	プ ッ シ ュ ボ タ ン (L)			
150	--	MD VR Spacer	STM1	M D V R ス ペ ー S T M 1	(V990660)		
160	--	MD VR Spacer	STM2	M D V R ス ペ ー S T M 2	(V990670)		
170	VJ388000	Hexagonal Nut	9.0 11X2 MFZN2BL	特 殊 六 角 ナ ッ ト		32	01
180	VR991600	Hexagonal Nut	7.0 11X2 MFZN2BL	管 用 ナ ッ ト 7 X 1 1 X 2		6	01
190	EP630210	Bind Head Tapping Screw-S	3.0X6 MFZN2BL	+ バ イ ン ド S タ イ ト		11	01
200a	AAAX49140	Circuit Board	PM5K STMAS2 1_2/8	S T M A S 2 1 _ 2 シ ー ト	(V994450)		
210	VS407900	Push Button with Lens	5x8 M-GRAY	プ ッ シ ュ ボ タ ン 5 x 8	RECALL SAFE(ST)		03
220	WA015000	Push Button	L ASS'Y	プ ッ シ ュ ボ タ ン (L)	ON L(ST)		
230	VN680200	Push Button	L ASS'Y	プ ッ シ ュ ボ タ ン (L)	CUE(ST)		05
240	EP630210	Bind Head Tapping Screw-S	3.0X6 MFZN2BL	+ バ イ ン ド S タ イ ト			01
250	--	PCB Holder, MD		M D P C B ホ ル ダ ー	(V987320)		
260	EP630210	Bind Head Tapping Screw-S	3.0X6 MFZN2BL	+ バ イ ン ド S タ イ ト		2	01
270	--	Rear Stay, MD	STM	M D リ ア ス テ イ S T M	(V987300)		
280	WA595800	MD Screw	S	M D 特 殊 ネ ジ			
290	EP630210	Bind Head Tapping Screw-S	3.0X6 MFZN2BL	+ バ イ ン ド S タ イ ト	(V990570)	5	01
300	--	Center Stay, MD	MAS	M D セ ン タ ー ス テ イ M A S			
310	EP630210	Bind Head Tapping Screw-S	3.0X6 MFZN2BL	+ バ イ ン ド S タ イ ト	(V987270)	2	01
320	--	Front Stay, MD	STM	M D フ ロ ン ト ス テ イ S T M			
330	WA595800	MD Screw	S	M D 特 殊 ネ ジ			
340	EP630210	Bind Head Tapping Screw-S	3.0X6 MFZN2BL	+ バ イ ン ド S タ イ ト		4	01
350	--	Bottom Stay, MD	STM	M D ボ ト ム ス テ イ S T M	(V987350)		
360	--	Insulation Sheet, MD	MAS	M D 絶 縁 シ ー ト M A S	(V991830)		
370	V9905300	Connector Holder L, MD	LEFT	M D コ ン ネ ク タ ホ ル ダ ー L		3	
380	WA009300	Bind Head Screw	2.6X12 MFZN2BL	+ バ イ ン ド 小 ネ ジ		3	01
390	EP630210	Bind Head Tapping Screw-S	3.0X6 MFZN2BL	+ バ イ ン ド S タ イ ト		3	01
400	V9905400	Connector Holder R, MD	RIGHT	M D コ ン ネ ク タ ホ ル ダ ー R		3	
410	WA009300	Bind Head Screw	2.6X12 MFZN2BL	+ バ イ ン ド 小 ネ ジ		3	01
420	EP630210	Bind Head Tapping Screw-S	3.0X6 MFZN2BL	+ バ イ ン ド S タ イ ト		3	01
430	VD780000	Flat Head Tapping Screw-S	3.0X6 MFZN2BL	+ 皿 S タ イ ト		4	01
440	EP630210	Bind Head Tapping Screw-S	3.0X6 MFZN2BL	+ バ イ ン ド S タ イ ト		4	01
450	V9996900	Knob Lower	S-GRAY/D-RED	ノ ブ (シ タ)	ST MATRIX 1,2(MONO)	2	
460	WA000100	Knob Upper	S-GRAY/D-RED	ノ ブ (ウ エ)	ST MATRIX 1,2(MONO)	2	
470	V9997000	Knob Lower	S-GRAY/D-BLUE	ノ ブ (シ タ)	ST MATRIX 3,4(MONO)	2	
480	WA000200	Knob Upper	S-GRAY/D-BLUE	ノ ブ (ウ エ)	ST MATRIX 3,4(MONO)	2	
490	WA000500	Knob Small	S-GRAY/D-RED	ノ ブ (シ ョ ウ)	ST MATRIX 1,2(ST,SUB IN),	10	

*: New Parts

RANK: Japan only

ELECTRICAL PARTS(電気部品)

REF NO.	PART NO.	DESCRIPTION	部 品 名	REMARKS	QTY	RANK
		ELECTRICAL PARTS		SMM5000		
	V9944800	Circuit Board	PM5K STMAS1	S T M A S 1 シ ー ト	(X3046C0)	
	AA49140	Circuit Board	PM5K STMAS2 1_2/8	S T M A S 2 1 _ 2 シ ー ト	MAS2 (V994450)(X2925B0)	
	AA49210	Circuit Board	PM5K STMASSUB 1/16	S T M A S S U B シ ー ト	(V994490)(X3047B0)	
	AA49220	Circuit Board	PM5K STMASSUB 2/16	S T M A S S U B シ ー ト	(V994490)(X3047B0)	
	AA49230	Circuit Board	PM5K STMASSUB 3/16	S T M A S S U B シ ー ト	(V994490)(X3047B0)	
	AA49240	Circuit Board	PM5K STMASSUB 4/16	S T M A S S U B シ ー ト	(V994490)(X3047B0)	
	AA49250	Circuit Board	PM5K STMASSUB 5/16	S T M A S S U B シ ー ト	(V994490)(X3047B0)	
	AA49260	Circuit Board	PM5K STMASSUB 6/16	S T M A S S U B シ ー ト	(V994490)(X3047B0)	
	AA49270	Circuit Board	PM5K STMASSUB 7/16	S T M A S S U B シ ー ト	(V994490)(X3047B0)	
	AA49280	Circuit Board	PM5K STMASSUB 8/16	S T M A S S U B シ ー ト	(V994490)(X3047B0)	
	AA49290	Circuit Board	PM5K STMASSUB 9/16	S T M A S S U B シ ー ト	(V994490)(X3047B0)	
	AA49300	Circuit Board	PM5K STMASSUB 10/16	S T M A S S U B シ ー ト	(V994490)(X3047B0)	
	AA49310	Circuit Board	PM5K STMASSUB 11/16	S T M A S S U B シ ー ト	(V994490)(X3047B0)	
	AA49320	Circuit Board	PM5K STMASSUB 12/16	S T M A S S U B シ ー ト	(V994490)(X3047B0)	
	AA49330	Circuit Board	PM5K STMASSUB 13/16	S T M A S S U B シ ー ト	(V994490)(X3047B0)	
	AA49340	Circuit Board	PM5K STMASSUB 14/16	S T M A S S U B シ ー ト	(V994490)(X3047B0)	
	AA49350	Circuit Board	PM5K STMASSUB 15/16	S T M A S S U B シ ー ト	(V994490)(X3047B0)	
	AA49360	Circuit Board	PM5K STMASSUB 16/16	S T M A S S U B シ ー ト	(V994490)(X3047B0)	
	V9944800	Circuit Board	PM5K STMAS1	S T M A S 1 シ ー ト	(X3046C0)	
C101	UR848220	Electrolytic Cap.	220.00 25.0V	ケ ミ コ ン		01
C102	UR848220	Electrolytic Cap.	220.00 25.0V	ケ ミ コ ン		01
C103	US044220	Ceramic Capacitor-B (chip)	0.0220 25V K	チ ッ プ セ ラ (B)		01
C104	US044220	Ceramic Capacitor-B (chip)	0.0220 25V K	チ ッ プ セ ラ (B)		01
C105	US062470	Ceramic Capacitor-SL(chip)	470P 50V J	チ ッ プ セ ラ (S L)		01
C106	US062470	Ceramic Capacitor-SL(chip)	470P 50V J	チ ッ プ セ ラ (S L)		01
C109	US061680	Ceramic Capacitor-SL(chip)	68P 50V J	チ ッ プ セ ラ (S L)		01
C110	US061680	Ceramic Capacitor-SL(chip)	68P 50V J	チ ッ プ セ ラ (S L)		01
C111	UR848100	Electrolytic Cap.	100.00 25.0V	ケ ミ コ ン		01
C112	UR848100	Electrolytic Cap.	100.00 25.0V	ケ ミ コ ン		01
C113	US062470	Ceramic Capacitor-SL(chip)	470P 50V J	チ ッ プ セ ラ (S L)		01
C114	US062470	Ceramic Capacitor-SL(chip)	470P 50V J	チ ッ プ セ ラ (S L)		01
C115	US064100	Ceramic Capacitor-B (chip)	0.0100 50V K	チ ッ プ セ ラ (B)		01
C116	US061680	Ceramic Capacitor-SL(chip)	68P 50V J	チ ッ プ セ ラ (S L)		01
C117	US061680	Ceramic Capacitor-SL(chip)	68P 50V J	チ ッ プ セ ラ (S L)		01
C118	US064100	Ceramic Capacitor-B (chip)	0.0100 50V K	チ ッ プ セ ラ (B)		01
C119	US064100	Ceramic Capacitor-B (chip)	0.0100 50V K	チ ッ プ セ ラ (B)		01
C120	UR848100	Electrolytic Cap.	100.00 25.0V	ケ ミ コ ン		01
C121	US064100	Ceramic Capacitor-B (chip)	0.0100 50V K	チ ッ プ セ ラ (B)		01
C122	UR848100	Electrolytic Cap.	100.00 25.0V	ケ ミ コ ン		01
C123	UR847470	Electrolytic Cap.	47.00 25.0V	ケ ミ コ ン		01
C124	UR847470	Electrolytic Cap.	47.00 25.0V	ケ ミ コ ン		01
C125	UR847100	Electrolytic Cap.	10.00 25.0V	ケ ミ コ ン		01
C126	UR847100	Electrolytic Cap.	10.00 25.0V	ケ ミ コ ン		01
C127	UA355100	Mylar Capacitor	0.1000 50V J	マ イ ラ - コ ン		01
C128	UA355100	Mylar Capacitor	0.1000 50V J	マ イ ラ - コ ン		01
C129	US145100	Ceramic Capacitor-F (chip)	0.1000 25V Z	チ ッ プ セ ラ (F)		01
-132	US145100	Ceramic Capacitor-F (chip)	0.1000 25V Z	チ ッ プ セ ラ (F)		01
C133	US064100	Ceramic Capacitor-B (chip)	0.0100 50V K	チ ッ プ セ ラ (B)		01
-136	US064100	Ceramic Capacitor-B (chip)	0.0100 50V K	チ ッ プ セ ラ (B)		01
C137	US062470	Ceramic Capacitor-SL(chip)	470P 50V J	チ ッ プ セ ラ (S L)		01
-140	US062470	Ceramic Capacitor-SL(chip)	470P 50V J	チ ッ プ セ ラ (S L)		01
C141	US061680	Ceramic Capacitor-SL(chip)	68P 50V J	チ ッ プ セ ラ (S L)		01
-144	US061680	Ceramic Capacitor-SL(chip)	68P 50V J	チ ッ プ セ ラ (S L)		01
C145	UR847470	Electrolytic Cap.	47.00 25.0V	ケ ミ コ ン		01
-148	UR847470	Electrolytic Cap.	47.00 25.0V	ケ ミ コ ン		01
C149	US062100	Ceramic Capacitor-SL(chip)	100P 50V J	チ ッ プ セ ラ (S L)		01
C150	US062100	Ceramic Capacitor-SL(chip)	100P 50V J	チ ッ プ セ ラ (S L)		01
C301	UR848220	Electrolytic Cap.	220.00 25.0V	ケ ミ コ ン		01
C302	US044220	Ceramic Capacitor-B (chip)	0.0220 25V K	チ ッ プ セ ラ (B)		01
C303	US062470	Ceramic Capacitor-SL(chip)	470P 50V J	チ ッ プ セ ラ (S L)		01
C305	US061680	Ceramic Capacitor-SL(chip)	68P 50V J	チ ッ プ セ ラ (S L)		01
C306	UR848100	Electrolytic Cap.	100.00 25.0V	ケ ミ コ ン		01
C307	US062470	Ceramic Capacitor-SL(chip)	470P 50V J	チ ッ プ セ ラ (S L)		01
C308	US061680	Ceramic Capacitor-SL(chip)	68P 50V J	チ ッ プ セ ラ (S L)		01
C309	US064100	Ceramic Capacitor-B (chip)	0.0100 50V K	チ ッ プ セ ラ (B)		01
C310	UR847470	Electrolytic Cap.	47.00 25.0V	ケ ミ コ ン		01
C311	US064100	Ceramic Capacitor-B (chip)	0.0100 50V K	チ ッ プ セ ラ (B)		01
C312	US145100	Ceramic Capacitor-F (chip)	0.1000 25V Z	チ ッ プ セ ラ (F)		01

*: New Parts

RANK: Japan only

REF NO.	PART NO.	DESCRIPTION	部 品 名	REMARKS	QTY	RANK
-314	US145100	Ceramic Capacitor-F (chip)	0.1000 25V Z	チ ッ プ セ ラ (F)		01
C315	US064100	Ceramic Capacitor-B (chip)	0.0100 50V K	チ ッ プ セ ラ (B)		01
-320	US064100	Ceramic Capacitor-B (chip)	0.0100 50V K	チ ッ プ セ ラ (B)		01
C321	US062470	Ceramic Capacitor-SL(chip)	470P 50V J	チ ッ プ セ ラ (S L)		01
-326	US062470	Ceramic Capacitor-SL(chip)	470P 50V J	チ ッ プ セ ラ (S L)		01
C327	US061680	Ceramic Capacitor-SL(chip)	68P 50V J	チ ッ プ セ ラ (S L)		01
-332	US061680	Ceramic Capacitor-SL(chip)	68P 50V J	チ ッ プ セ ラ (S L)		01
C333	UR847470	Electrolytic Cap.	47.00 25.0V	ケ ミ コ ン		01
-338	UR847470	Electrolytic Cap.	47.00 25.0V	ケ ミ コ ン		01
C339	US062100	Ceramic Capacitor-SL(chip)	100P 50V J	チ ッ プ セ ラ (S L)		01
C501	US145100	Ceramic Capacitor-F (chip)	0.1000 25V Z	チ ッ プ セ ラ (F)		01
-503	US145100	Ceramic Capacitor-F (chip)	0.1000 25V Z	チ ッ プ セ ラ (F)		01
C701	UR848220	Electrolytic Cap.	220.00 25.0V	ケ ミ コ ン		01
C702	US063100	Ceramic Capacitor-B (chip)	1000P 50V K	チ ッ プ セ ラ (B)	First lot	01
C702	US044220	Ceramic Capacitor-B (chip)	0.0220 25V K	チ ッ プ セ ラ (B)		01
C704	US061470	Ceramic Capacitor-CH(chip)	47P 50V J	チ ッ プ セ ラ (C H)		01
C705	UR847470	Electrolytic Cap.	47.00 25.0V	ケ ミ コ ン		01
C706	US064100	Ceramic Capacitor-B (chip)	0.0100 50V K	チ ッ プ セ ラ (B)		01
C707	US064100	Ceramic Capacitor-B (chip)	0.0100 50V K	チ ッ プ セ ラ (B)		01
C708	UR847100	Electrolytic Cap.	10.00 25.0V	ケ ミ コ ン		01
C709	UA355100	Mylar Capacitor	0.1000 50V J	マ イ ラ - コ ン		01
C710	UR848220	Electrolytic Cap.	220.00 25.0V	ケ ミ コ ン		01
C711	US063100	Ceramic Capacitor-B (chip)	1000P 50V K	チ ッ プ セ ラ (B)	First lot	01
C711	US044220	Ceramic Capacitor-B (chip)	0.0220 25V K	チ ッ プ セ ラ (B)		01
C713	US061470	Ceramic Capacitor-CH(chip)	47P 50V J	チ ッ プ セ ラ (C H)		01
C714	UR847470	Electrolytic Cap.	47.00 25.0V	ケ ミ コ ン		01
C715	UR847100	Electrolytic Cap.	10.00 25.0V	ケ ミ コ ン		01
C716	UA355100	Mylar Capacitor	0.1000 50V J	マ イ ラ - コ ン		01
C717	UR848220	Electrolytic Cap.	220.00 25.0V	ケ ミ コ ン		01
C718	US063100	Ceramic Capacitor-B (chip)	1000P 50V K	チ ッ プ セ ラ (B)	First lot	01
C718	US044220	Ceramic Capacitor-B (chip)	0.0220 25V K	チ ッ プ セ ラ (B)		01
C720	US061470	Ceramic Capacitor-CH(chip)	47P 50V J	チ ッ プ セ ラ (C H)		01
C721	UR847470	Electrolytic Cap.	47.00 25.0V	ケ ミ コ ン		01
C722	US064100	Ceramic Capacitor-B (chip)	0.0100 50V K	チ ッ プ セ ラ (B)		01
C723	US064100	Ceramic Capacitor-B (chip)	0.0100 50V K	チ ッ プ セ ラ (B)		01
C724	UR847100	Electrolytic Cap.	10.00 25.0V	ケ ミ コ ン		01
C725	UA355100	Mylar Capacitor	0.1000 50V J	マ イ ラ - コ ン		01
C726	UR848220	Electrolytic Cap.	220.00 25.0V	ケ ミ コ ン		01
C727	US063100	Ceramic Capacitor-B (chip)	1000P 50V K	チ ッ プ セ ラ (B)	First lot	01
C727	US044220	Ceramic Capacitor-B (chip)	0.0220 25V K	チ ッ プ セ ラ (B)		01
C729	US061470	Ceramic Capacitor-CH(chip)	47P 50V J	チ ッ プ セ ラ (C H)		01
C730	UR847470	Electrolytic Cap.	47.00 25.0V	ケ ミ コ ン		01
C731	UR847100	Electrolytic Cap.	10.00 25.0V	ケ ミ コ ン		01
C732	UA355100	Mylar Capacitor	0.1000 50V J	マ イ ラ - コ ン		01
C733	UR848220	Electrolytic Cap.	220.00 25.0V	ケ ミ コ ン		01
C734	US063100	Ceramic Capacitor-B (chip)	1000P 50V K	チ ッ プ セ ラ (B)	First lot	01
C734	US044220	Ceramic Capacitor-B (chip)	0.0220 25V K	チ ッ プ セ ラ (B)		01
C736	US061470	Ceramic Capacitor-CH(chip)	47P 50V J	チ ッ プ セ ラ (C H)		01
C737	UR847470	Electrolytic Cap.	47.00 25.0V	ケ ミ コ ン		01
C738	US064100	Ceramic Capacitor-B (chip)	0.0100 50V K	チ ッ プ セ ラ (B)		01
C739	US064100	Ceramic Capacitor-B (chip)	0.0100 50V K	チ ッ プ セ ラ (B)		01
C740	UR847100	Electrolytic Cap.	10.00 25.0V	ケ ミ コ ン		01
C741	UA355100	Mylar Capacitor	0.1000 50V J	マ イ ラ - コ ン		01
C742	UR848220	Electrolytic Cap.	220.00 25.0V	ケ ミ コ ン		01
C743	US063100	Ceramic Capacitor-B (chip)	1000P 50V K	チ ッ プ セ ラ (B)	First lot	01
C743	US044220	Ceramic Capacitor-B (chip)	0.0220 25V K	チ ッ プ セ ラ (B)		01
C745	US061470	Ceramic Capacitor-CH(chip)	47P 50V J	チ ッ プ セ ラ (C H)		01
C746	UR847470	Electrolytic Cap.	47.00 25.0V	ケ ミ コ ン		01
C747	UR847100	Electrolytic Cap.	10.00 25.0V	ケ ミ コ ン		01
C748	UA355100	Mylar Capacitor	0.1000 50V J	マ イ ラ - コ ン		01
C749	UR848220	Electrolytic Cap.	220.00 25.0V	ケ ミ コ ン		01
C750	US063100	Ceramic Capacitor-B (chip)	1000P 50V K	チ ッ プ セ ラ (B)	First lot	01
C750	US044220	Ceramic Capacitor-B (chip)	0.0220 25V K	チ ッ プ セ ラ (B)		01
C752	US061470	Ceramic Capacitor-CH(chip)	47P 50V J	チ ッ プ セ ラ (C H)		01
C753	UR847470	Electrolytic Cap.	47.00 25.0V	ケ ミ コ ン		01
C754	US064100	Ceramic Capacitor-B (chip)	0.0100 50V K	チ ッ プ セ ラ (B)		01
C755	US064100	Ceramic Capacitor-B (chip)	0.0100 50V K	チ ッ プ セ ラ (B)		01
C756	UR847100	Electrolytic Cap.	10.00 25.0V	ケ ミ コ ン		01
C757	UA355100	Mylar Capacitor	0.1000 50V J	マ イ ラ - コ ン		01
C758	UR848220	Electrolytic Cap.	220.00 25.0V	ケ ミ コ ン		01

*: New Parts

RANK: Japan only

REF NO.	PART NO.	DESCRIPTION		部 品 名	REMARKS	QTY	RANK
C759	US063100	Ceramic Capacitor-B (chip)	1000P 50V K	チップセラ (B)	First lot		01
C759	US044220	Ceramic Capacitor-B (chip)	0.0220 25V K	チップセラ (B)			01
C761	US061470	Ceramic Capacitor-CH(chip)	47P 50V J	チップセラ (C H)			01
C762	UR847470	Electrolytic Cap.	47.00 25.0V	ケ ミ コ ン			01
C763	UR847100	Electrolytic Cap.	10.00 25.0V	ケ ミ コ ン			01
C764	UA355100	Mylar Capacitor	0.1000 50V J	マイラ - コ ン			01
C765	UR848220	Electrolytic Cap.	220.00 25.0V	ケ ミ コ ン			01
C766	US063100	Ceramic Capacitor-B (chip)	1000P 50V K	チップセラ (B)	First lot		01
C766	US044220	Ceramic Capacitor-B (chip)	0.0220 25V K	チップセラ (B)			01
C768	US061470	Ceramic Capacitor-CH(chip)	47P 50V J	チップセラ (C H)			01
C769	UR847470	Electrolytic Cap.	47.00 25.0V	ケ ミ コ ン			01
C770	US064100	Ceramic Capacitor-B (chip)	0.0100 50V K	チップセラ (B)			01
C771	US064100	Ceramic Capacitor-B (chip)	0.0100 50V K	チップセラ (B)			01
C772	UR847100	Electrolytic Cap.	10.00 25.0V	ケ ミ コ ン			01
C773	UA355100	Mylar Capacitor	0.1000 50V J	マイラ - コ ン			01
C774	UR848220	Electrolytic Cap.	220.00 25.0V	ケ ミ コ ン			01
C775	US063100	Ceramic Capacitor-B (chip)	1000P 50V K	チップセラ (B)	First lot		01
C775	US044220	Ceramic Capacitor-B (chip)	0.0220 25V K	チップセラ (B)			01
C777	US061470	Ceramic Capacitor-CH(chip)	47P 50V J	チップセラ (C H)			01
C778	UR847470	Electrolytic Cap.	47.00 25.0V	ケ ミ コ ン			01
C779	UR847100	Electrolytic Cap.	10.00 25.0V	ケ ミ コ ン			01
C780	UA355100	Mylar Capacitor	0.1000 50V J	マイラ - コ ン			01
C781	UR848220	Electrolytic Cap.	220.00 25.0V	ケ ミ コ ン			01
C782	US063100	Ceramic Capacitor-B (chip)	1000P 50V K	チップセラ (B)	First lot		01
C782	US044220	Ceramic Capacitor-B (chip)	0.0220 25V K	チップセラ (B)			01
C784	US061470	Ceramic Capacitor-CH(chip)	47P 50V J	チップセラ (C H)			01
C785	UR847470	Electrolytic Cap.	47.00 25.0V	ケ ミ コ ン			01
C786	US064100	Ceramic Capacitor-B (chip)	0.0100 50V K	チップセラ (B)			01
C787	US064100	Ceramic Capacitor-B (chip)	0.0100 50V K	チップセラ (B)			01
C788	UR847100	Electrolytic Cap.	10.00 25.0V	ケ ミ コ ン			01
C789	UA355100	Mylar Capacitor	0.1000 50V J	マイラ - コ ン			01
C790	UR848220	Electrolytic Cap.	220.00 25.0V	ケ ミ コ ン			01
C791	US063100	Ceramic Capacitor-B (chip)	1000P 50V K	チップセラ (B)	First lot		01
C791	US044220	Ceramic Capacitor-B (chip)	0.0220 25V K	チップセラ (B)			01
C793	US061470	Ceramic Capacitor-CH(chip)	47P 50V J	チップセラ (C H)			01
C794	UR847470	Electrolytic Cap.	47.00 25.0V	ケ ミ コ ン			01
C795	UR847100	Electrolytic Cap.	10.00 25.0V	ケ ミ コ ン			01
C796	UA355100	Mylar Capacitor	0.1000 50V J	マイラ - コ ン			01
C797	UR848220	Electrolytic Cap.	220.00 25.0V	ケ ミ コ ン			01
C798	US063100	Ceramic Capacitor-B (chip)	1000P 50V K	チップセラ (B)	First lot		01
C798	US044220	Ceramic Capacitor-B (chip)	0.0220 25V K	チップセラ (B)			01
C800	US061470	Ceramic Capacitor-CH(chip)	47P 50V J	チップセラ (C H)			01
C801	UR847470	Electrolytic Cap.	47.00 25.0V	ケ ミ コ ン			01
C802	US064100	Ceramic Capacitor-B (chip)	0.0100 50V K	チップセラ (B)			01
C803	US064100	Ceramic Capacitor-B (chip)	0.0100 50V K	チップセラ (B)			01
C804	UR847100	Electrolytic Cap.	10.00 25.0V	ケ ミ コ ン			01
C805	UA355100	Mylar Capacitor	0.1000 50V J	マイラ - コ ン			01
C806	UR848220	Electrolytic Cap.	220.00 25.0V	ケ ミ コ ン			01
C807	US063100	Ceramic Capacitor-B (chip)	1000P 50V K	チップセラ (B)	First lot		01
C807	US044220	Ceramic Capacitor-B (chip)	0.0220 25V K	チップセラ (B)			01
C809	US061470	Ceramic Capacitor-CH(chip)	47P 50V J	チップセラ (C H)			01
C810	UR847470	Electrolytic Cap.	47.00 25.0V	ケ ミ コ ン			01
C811	UR847100	Electrolytic Cap.	10.00 25.0V	ケ ミ コ ン			01
C812	UA355100	Mylar Capacitor	0.1000 50V J	マイラ - コ ン			01
C813	UR848220	Electrolytic Cap.	220.00 25.0V	ケ ミ コ ン			01
C814	US063100	Ceramic Capacitor-B (chip)	1000P 50V K	チップセラ (B)	First lot		01
C814	US044220	Ceramic Capacitor-B (chip)	0.0220 25V K	チップセラ (B)			01
C816	US061470	Ceramic Capacitor-CH(chip)	47P 50V J	チップセラ (C H)			01
C817	UR847470	Electrolytic Cap.	47.00 25.0V	ケ ミ コ ン			01
C818	US064100	Ceramic Capacitor-B (chip)	0.0100 50V K	チップセラ (B)			01
C819	US064100	Ceramic Capacitor-B (chip)	0.0100 50V K	チップセラ (B)			01
C820	UR847100	Electrolytic Cap.	10.00 25.0V	ケ ミ コ ン			01
C821	UA355100	Mylar Capacitor	0.1000 50V J	マイラ - コ ン			01
C822	UR848220	Electrolytic Cap.	220.00 25.0V	ケ ミ コ ン			01
C823	US063100	Ceramic Capacitor-B (chip)	1000P 50V K	チップセラ (B)	First lot		01
C823	US044220	Ceramic Capacitor-B (chip)	0.0220 25V K	チップセラ (B)			01
C825	US061470	Ceramic Capacitor-CH(chip)	47P 50V J	チップセラ (C H)			01
C826	UR847470	Electrolytic Cap.	47.00 25.0V	ケ ミ コ ン			01
C827	UR847100	Electrolytic Cap.	10.00 25.0V	ケ ミ コ ン			01
C828	UA355100	Mylar Capacitor	0.1000 50V J	マイラ - コ ン			01

*: New Parts

RANK: Japan only

REF NO.	PART NO.	DESCRIPTION	部 品 名	REMARKS	QTY	RANK
C829	US062100	Ceramic Capacitor-SL(chip)	100P 50V J	チップセラ (S L)		01
-844	US062100	Ceramic Capacitor-SL(chip)	100P 50V J	チップセラ (S L)		01
* CN101	WB913700	Flat Cable Assembly	MOD-BUS FLAT50	束 線		
* CN102	WB913700	Flat Cable Assembly	MOD-BUS FLAT50	束 線		
CN103	V8875600	Connector	JE 13P TE	J E コ ネ ク タ ー		02
CN104	VB389800	Connector Base Post	PH 2P TE	コ ネ ク タ ベ ース ポ ス ト		01
CN105	VB390100	Connector Base Post	PH 5P TE	コ ネ ク タ ベ ース ポ ス ト		01
CN106	WB049400	Connector Assembly	KR&DA 6P 160L	束 線 # 2 6		04
CN107	WB050000	Connector Assembly	KR&DA 7P 200L	束 線 # 2 6		05
* CN108	WB829600	Connector Assembly	KR&DA 13P 200L	束 線 # 2 6		
CN109	WB048200	Connector Assembly	KR&DA 4P 180L	束 線 # 2 6		04
CN110	VB390100	Connector Base Post	PH 5P TE	コ ネ ク タ ベ ース ポ ス ト		01
CN111	VB390500	Connector Base Post	PH 9P TE	コ ネ ク タ ベ ース ポ ス ト		03
CN112	VB390300	Connector Base Post	PH 7P TE	コ ネ ク タ ベ ース ポ ス ト		01
CN114	VB390400	Connector Base Post	PH 8P TE	コ ネ ク タ ベ ース ポ ス ト		01
CN115	VB390500	Connector Base Post	PH 9P TE	コ ネ ク タ ベ ース ポ ス ト		03
CN116	VB390700	Connector Base Post	PH 11P TE	コ ネ ク タ ベ ース ポ ス ト		01
CN117	VB390600	Connector Base Post	PH 10P TE	コ ネ ク タ ベ ース ポ ス ト		01
CN120	WB082800	Connector Assembly	SAN&PH 5P 300L	束 線 # 2 4		
CN501	V8875700	Connector	JE 17P TE	J E コ ネ ク タ ー		02
-504	V8875700	Connector	JE 17P TE	J E コ ネ ク タ ー		02
CN505	VU446000	Connector	JE 15P TE	J E コ ネ ク タ		02
-512	VU446000	Connector	JE 15P TE	J E コ ネ ク タ		02
* CN901	WB413700	Receptacle	PHEC100R-R210	レセプタクルベローズ		
* CN903	WB413700	Receptacle	PHEC100R-R210	レセプタクルベローズ		
DA101	VV556300	Diode Array	DAN217 0.3A X2	ダイオードアレイ		01
DA102	VV556300	Diode Array	DAN217 0.3A X2	ダイオードアレイ		01
DA301	VV556300	Diode Array	DAN217 0.3A X2	ダイオードアレイ		01
DA701	VV556300	Diode Array	DAN217 0.3A X2	ダイオードアレイ		01
-716	VV556300	Diode Array	DAN217 0.3A X2	ダイオードアレイ		01
EM101	WA093400	LC Filter	ZJSR5101-223TA	L C フィルター E M I		01
IC101	XT157A00	IC	NJM4580ED	I C	OP AMP	02
-104	XT157A00	IC	NJM4580ED	I C	OP AMP	02
IC105	XY879A00	IC	TC74HC4053AF(EL)	I C	MULTIPLEXER	03
IC106	XY879A00	IC	TC74HC4053AF(EL)	I C	MULTIPLEXER	03
IC107	XJ598A00	IC	NJM78L05JA	I C	REGULATOR +5V	02
IC301	XT157A00	IC	NJM4580ED	I C	OP AMP	02
IC302	XT157A00	IC	NJM4580ED	I C	OP AMP	02
IC303	XY879A00	IC	TC74HC4053AF(EL)	I C	MULTIPLEXER	03
-305	XY879A00	IC	TC74HC4053AF(EL)	I C	MULTIPLEXER	03
IC306	XT157A00	IC	NJM4580ED	I C	OP AMP	02
IC307	XT157A00	IC	NJM4580ED	I C	OP AMP	02
IC501	XY879A00	IC	TC74HC4053AF(EL)	I C	MULTIPLEXER	03
-503	XY879A00	IC	TC74HC4053AF(EL)	I C	MULTIPLEXER	03
IC701	XT157A00	IC	NJM4580ED	I C	OP AMP	02
-708	XT157A00	IC	NJM4580ED	I C	OP AMP	02
K701	VB966900	Style Pin	IMS A-6024 L=35	スタイルピン L = 3 5		01
LD101	VH325200	LED Red	GL2PR6	L E D	Σ・PEAK L (ST)	01
LD102	VJ471200	LED Yellow	GL2HY6	L E D	SUM GAIN ON (ST)	01
LD103	V9076400	LED Yellow	TLYU160	L E D	TB/OSC L (ST)	01
LD104	V9076400	LED Yellow	TLYU160	L E D	INSERT (ST)	01
LD105	V9076400	LED Yellow	TLYU160	L E D	TO MATRIX (ST)	01
Q101	V8603000	Transistor	2SA1312 BL	ト ラ ン ジ ス タ		01
-103	V8603000	Transistor	2SA1312 BL	ト ラ ン ジ ス タ		01
Q104	VV556400	Transistor	2SC2412K Q,R,S	ト ラ ン ジ ス タ		01
Q105	VV556400	Transistor	2SC2412K Q,R,S	ト ラ ン ジ ス タ		01
Q106	VV010500	Pair Transistor	IMT1A	ペ ア ト ラ ン ジ ス タ		01
Q107	VV556400	Transistor	2SC2412K Q,R,S	ト ラ ン ジ ス タ		01
Q108	V8603000	Transistor	2SA1312 BL	ト ラ ン ジ ス タ		01
-110	V8603000	Transistor	2SA1312 BL	ト ラ ン ジ ス タ		01
Q111	VV556400	Transistor	2SC2412K Q,R,S	ト ラ ン ジ ス タ		01
Q112	VV556400	Transistor	2SC2412K Q,R,S	ト ラ ン ジ ス タ		01
Q113	VV010500	Pair Transistor	IMT1A	ペ ア ト ラ ン ジ ス タ		01
Q114	VV556400	Transistor	2SC2412K Q,R,S	ト ラ ン ジ ス タ		01
Q301	V8603000	Transistor	2SA1312 BL	ト ラ ン ジ ス タ		01
-303	V8603000	Transistor	2SA1312 BL	ト ラ ン ジ ス タ		01
Q701	V8603000	Transistor	2SA1312 BL	ト ラ ン ジ ス タ		01
-703	V8603000	Transistor	2SA1312 BL	ト ラ ン ジ ス タ		01
Q704	VV556400	Transistor	2SC2412K Q,R,S	ト ラ ン ジ ス タ		01
Q705	VV556400	Transistor	2SC2412K Q,R,S	ト ラ ン ジ ス タ		01

*: New Parts

RANK: Japan only

REF NO.	PART NO.	DESCRIPTION	部 品 名	REMARKS	QTY	RANK
Q790	VV556500	Transistor	2SA1037AK Q,R,S	ト ラ ン ジ ス タ		01
Q791	V8603000	Transistor	2SA1312 BL	ト ラ ン ジ ス タ		01
-793	V8603000	Transistor	2SA1312 BL	ト ラ ン ジ ス タ		01
Q794	VV556400	Transistor	2SC2412K Q,R,S	ト ラ ン ジ ス タ		01
Q795	VV556400	Transistor	2SC2412K Q,R,S	ト ラ ン ジ ス タ		01
Q796	VV556500	Transistor	2SA1037AK Q,R,S	ト ラ ン ジ ス タ		01
R000	RD355470	Carbon Resistor (chip)	470.0 63M J	チ ッ プ 抵 抗		01
R001	RD358100	Carbon Resistor (chip)	100.0K 63M J	チ ッ プ 抵 抗		01
R002	WA027300	Metal Film Resistor (chip)	18.0K 1/10 D	チ ッ プ 金 皮 抵 抗		01
R003	WA027600	Metal Film Resistor (chip)	24.0K 1/10 D	チ ッ プ 金 皮 抵 抗		01
R004	RD358100	Carbon Resistor (chip)	100.0K 63M J	チ ッ プ 抵 抗		01
R101	WA026900	Metal Film Resistor (chip)	12.0K 1/10 D	チ ッ プ 金 皮 抵 抗		01
R102	WA026900	Metal Film Resistor (chip)	12.0K 1/10 D	チ ッ プ 金 皮 抵 抗		01
R103	RD358100	Carbon Resistor (chip)	100.0K 63M J	チ ッ プ 抵 抗		01
R104	RD358100	Carbon Resistor (chip)	100.0K 63M J	チ ッ プ 抵 抗		01
R105	RD357470	Carbon Resistor (chip)	47.0K 63M J	チ ッ プ 抵 抗		01
R106	RD357470	Carbon Resistor (chip)	47.0K 63M J	チ ッ プ 抵 抗		01
R107	RD355270	Carbon Resistor (chip)	270.0 63M J	チ ッ プ 抵 抗		01
R108	WA025000	Metal Film Resistor (chip)	470.0 1/10 D	チ ッ プ 金 皮 抵 抗		01
R109	RD355270	Carbon Resistor (chip)	270.0 63M J	チ ッ プ 抵 抗		01
R110	WA025000	Metal Film Resistor (chip)	470.0 1/10 D	チ ッ プ 金 皮 抵 抗		01
R111	RD355220	Carbon Resistor (chip)	220.0 63M J	チ ッ プ 抵 抗		01
R112	RD355220	Carbon Resistor (chip)	220.0 63M J	チ ッ プ 抵 抗		01
R113	WA449400	Metal Film Resistor (chip)	1.2K 1/10 D	チ ッ プ 金 皮 抵 抗		01
R114	WA449400	Metal Film Resistor (chip)	1.2K 1/10 D	チ ッ プ 金 皮 抵 抗		01
R115	WA025000	Metal Film Resistor (chip)	470.0 1/10 D	チ ッ プ 金 皮 抵 抗		01
R116	WA025000	Metal Film Resistor (chip)	470.0 1/10 D	チ ッ プ 金 皮 抵 抗		01
R117	WA449500	Metal Film Resistor (chip)	8.2K 1/10 D	チ ッ プ 金 皮 抵 抗		01
R118	WA449500	Metal Film Resistor (chip)	8.2K 1/10 D	チ ッ プ 金 皮 抵 抗		01
R119	RD355100	Carbon Resistor (chip)	100.0 63M J	チ ッ プ 抵 抗		01
R120	RD355100	Carbon Resistor (chip)	100.0 63M J	チ ッ プ 抵 抗		01
R121	WA026700	Metal Film Resistor (chip)	10.0K 1/10 D	チ ッ プ 金 皮 抵 抗		01
-124	WA026700	Metal Film Resistor (chip)	10.0K 1/10 D	チ ッ プ 金 皮 抵 抗		01
R125	RD354100	Carbon Resistor (chip)	10.0 63M J	チ ッ プ 抵 抗		01
R126	RD354100	Carbon Resistor (chip)	10.0 63M J	チ ッ プ 抵 抗		01
R127	RD357470	Carbon Resistor (chip)	47.0K 63M J	チ ッ プ 抵 抗		01
R128	RD357470	Carbon Resistor (chip)	47.0K 63M J	チ ッ プ 抵 抗		01
R129	WA028200	Metal Film Resistor (chip)	100.0K 1/10 D	チ ッ プ 金 皮 抵 抗		01
R130	WA027800	Metal Film Resistor (chip)	36.0K 1/10 D	チ ッ プ 金 皮 抵 抗		01
R131	RD358100	Carbon Resistor (chip)	100.0K 63M J	チ ッ プ 抵 抗		01
R132	WA028200	Metal Film Resistor (chip)	100.0K 1/10 D	チ ッ プ 金 皮 抵 抗		01
R133	RD358220	Carbon Resistor (chip)	220.0K 63M J	チ ッ プ 抵 抗		01
R134	WA027800	Metal Film Resistor (chip)	36.0K 1/10 D	チ ッ プ 金 皮 抵 抗		01
R135	RD355470	Carbon Resistor (chip)	470.0 63M J	チ ッ プ 抵 抗		01
R136	RD358100	Carbon Resistor (chip)	100.0K 63M J	チ ッ プ 抵 抗		01
R137	RD358220	Carbon Resistor (chip)	220.0K 63M J	チ ッ プ 抵 抗		01
R138	RD358100	Carbon Resistor (chip)	100.0K 63M J	チ ッ プ 抵 抗		01
R139	RD355470	Carbon Resistor (chip)	470.0 63M J	チ ッ プ 抵 抗		01
R140	WA027300	Metal Film Resistor (chip)	18.0K 1/10 D	チ ッ プ 金 皮 抵 抗		01
R141	WA027600	Metal Film Resistor (chip)	24.0K 1/10 D	チ ッ プ 金 皮 抵 抗		01
R142	RD358100	Carbon Resistor (chip)	100.0K 63M J	チ ッ プ 抵 抗		01
R143	RD358100	Carbon Resistor (chip)	100.0K 63M J	チ ッ プ 抵 抗		01
R144	WA027300	Metal Film Resistor (chip)	18.0K 1/10 D	チ ッ プ 金 皮 抵 抗		01
R145	WA027600	Metal Film Resistor (chip)	24.0K 1/10 D	チ ッ プ 金 皮 抵 抗		01
R146	RD354680	Carbon Resistor (chip)	68.0 63M J	チ ッ プ 抵 抗		01
R147	RD358470	Carbon Resistor (chip)	470.0K 63M J	チ ッ プ 抵 抗		01
R148	RD358470	Carbon Resistor (chip)	470.0K 63M J	チ ッ プ 抵 抗		01
R149	RD358100	Carbon Resistor (chip)	100.0K 63M J	チ ッ プ 抵 抗		01
R150	RD355100	Carbon Resistor (chip)	100.0 63M J	チ ッ プ 抵 抗		01
R151	RD355100	Carbon Resistor (chip)	100.0 63M J	チ ッ プ 抵 抗		01
R152	RD355150	Carbon Resistor (chip)	150.0 63M J	チ ッ プ 抵 抗		01
R153	WA026900	Metal Film Resistor (chip)	12.0K 1/10 D	チ ッ プ 金 皮 抵 抗		01
-158	WA026900	Metal Film Resistor (chip)	12.0K 1/10 D	チ ッ プ 金 皮 抵 抗		01
R159	RD358100	Carbon Resistor (chip)	100.0K 63M J	チ ッ プ 抵 抗		01
R160	RD358100	Carbon Resistor (chip)	100.0K 63M J	チ ッ プ 抵 抗		01
R161	RD357100	Carbon Resistor (chip)	10.0K 63M J	チ ッ プ 抵 抗		01
-168	RD357100	Carbon Resistor (chip)	10.0K 63M J	チ ッ プ 抵 抗		01
R169	RD354100	Carbon Resistor (chip)	10.0 63M J	チ ッ プ 抵 抗		01
-172	RD354100	Carbon Resistor (chip)	10.0 63M J	チ ッ プ 抵 抗		01
R301	RD358100	Carbon Resistor (chip)	100.0K 63M J	チ ッ プ 抵 抗		01

*: New Parts

RANK: Japan only

REF NO.	PART NO.	DESCRIPTION	部 品 名	REMARKS	QTY	RANK
R757	RD358100	Carbon Resistor (chip)	100.0K 63M J	チ ッ プ 抵 抗		01
R758	WA026900	Metal Film Resistor (chip)	12.0K 1/10 D	チ ッ プ 金 皮 抵 抗		01
R759	RD357470	Carbon Resistor (chip)	47.0K 63M J	チ ッ プ 抵 抗		01
R760	RD355150	Carbon Resistor (chip)	150.0 63M J	チ ッ プ 抵 抗	First lot	01
R760	RD355270	Carbon Resistor (chip)	270.0 63M J	チ ッ プ 抵 抗		01
R761	WA025000	Metal Film Resistor (chip)	470.0 1/10 D	チ ッ プ 金 皮 抵 抗		01
R762	RD355470	Carbon Resistor (chip)	470.0 63M J	チ ッ プ 抵 抗	First lot	01
R762	RD355270	Carbon Resistor (chip)	270.0 63M J	チ ッ プ 抵 抗		01
R763	WA025000	Metal Film Resistor (chip)	470.0 1/10 D	チ ッ プ 金 皮 抵 抗		01
R764	WA026900	Metal Film Resistor (chip)	12.0K 1/10 D	チ ッ プ 金 皮 抵 抗		01
R765	RD355100	Carbon Resistor (chip)	100.0 63M J	チ ッ プ 抵 抗		01
R766	RD354100	Carbon Resistor (chip)	10.0 63M J	チ ッ プ 抵 抗		01
R767	RD357470	Carbon Resistor (chip)	47.0K 63M J	チ ッ プ 抵 抗		01
R768	WA028200	Metal Film Resistor (chip)	100.0K 1/10 D	チ ッ プ 金 皮 抵 抗		01
R769	WA027800	Metal Film Resistor (chip)	36.0K 1/10 D	チ ッ プ 金 皮 抵 抗		01
R770	RD358100	Carbon Resistor (chip)	100.0K 63M J	チ ッ プ 抵 抗		01
R771	RD358220	Carbon Resistor (chip)	220.0K 63M J	チ ッ プ 抵 抗		01
R772	RD355470	Carbon Resistor (chip)	470.0 63M J	チ ッ プ 抵 抗		01
R773	RD358100	Carbon Resistor (chip)	100.0K 63M J	チ ッ プ 抵 抗		01
R774	WA027300	Metal Film Resistor (chip)	18.0K 1/10 D	チ ッ プ 金 皮 抵 抗		01
R775	WA027600	Metal Film Resistor (chip)	24.0K 1/10 D	チ ッ プ 金 皮 抵 抗		01
R776	RD358100	Carbon Resistor (chip)	100.0K 63M J	チ ッ プ 抵 抗		01
R777	WA026900	Metal Film Resistor (chip)	12.0K 1/10 D	チ ッ プ 金 皮 抵 抗		01
R778	RD357470	Carbon Resistor (chip)	47.0K 63M J	チ ッ プ 抵 抗		01
R779	RD355150	Carbon Resistor (chip)	150.0 63M J	チ ッ プ 抵 抗	First lot	01
R779	RD355270	Carbon Resistor (chip)	270.0 63M J	チ ッ プ 抵 抗		01
R780	WA025000	Metal Film Resistor (chip)	470.0 1/10 D	チ ッ プ 金 皮 抵 抗		01
R781	RD355470	Carbon Resistor (chip)	470.0 63M J	チ ッ プ 抵 抗	First lot	01
R781	RD355270	Carbon Resistor (chip)	270.0 63M J	チ ッ プ 抵 抗		01
R782	WA025000	Metal Film Resistor (chip)	470.0 1/10 D	チ ッ プ 金 皮 抵 抗		01
R783	WA026900	Metal Film Resistor (chip)	12.0K 1/10 D	チ ッ プ 金 皮 抵 抗		01
R784	RD355100	Carbon Resistor (chip)	100.0 63M J	チ ッ プ 抵 抗		01
R785	RD354100	Carbon Resistor (chip)	10.0 63M J	チ ッ プ 抵 抗		01
R786	RD357470	Carbon Resistor (chip)	47.0K 63M J	チ ッ プ 抵 抗		01
R787	WA028200	Metal Film Resistor (chip)	100.0K 1/10 D	チ ッ プ 金 皮 抵 抗		01
R788	WA027800	Metal Film Resistor (chip)	36.0K 1/10 D	チ ッ プ 金 皮 抵 抗		01
R789	RD358100	Carbon Resistor (chip)	100.0K 63M J	チ ッ プ 抵 抗		01
R790	RD358220	Carbon Resistor (chip)	220.0K 63M J	チ ッ プ 抵 抗		01
R791	RD355470	Carbon Resistor (chip)	470.0 63M J	チ ッ プ 抵 抗		01
R792	RD358100	Carbon Resistor (chip)	100.0K 63M J	チ ッ プ 抵 抗		01
R793	WA027300	Metal Film Resistor (chip)	18.0K 1/10 D	チ ッ プ 金 皮 抵 抗		01
R794	WA027600	Metal Film Resistor (chip)	24.0K 1/10 D	チ ッ プ 金 皮 抵 抗		01
R795	RD358100	Carbon Resistor (chip)	100.0K 63M J	チ ッ プ 抵 抗		01
R796	WA026900	Metal Film Resistor (chip)	12.0K 1/10 D	チ ッ プ 金 皮 抵 抗		01
R797	RD357470	Carbon Resistor (chip)	47.0K 63M J	チ ッ プ 抵 抗		01
R798	RD355150	Carbon Resistor (chip)	150.0 63M J	チ ッ プ 抵 抗	First lot	01
R798	RD355270	Carbon Resistor (chip)	270.0 63M J	チ ッ プ 抵 抗		01
R799	WA025000	Metal Film Resistor (chip)	470.0 1/10 D	チ ッ プ 金 皮 抵 抗		01
R800	RD355470	Carbon Resistor (chip)	470.0 63M J	チ ッ プ 抵 抗	First lot	01
R800	RD355270	Carbon Resistor (chip)	270.0 63M J	チ ッ プ 抵 抗		01
R801	WA025000	Metal Film Resistor (chip)	470.0 1/10 D	チ ッ プ 金 皮 抵 抗		01
R802	WA026900	Metal Film Resistor (chip)	12.0K 1/10 D	チ ッ プ 金 皮 抵 抗		01
R803	RD355100	Carbon Resistor (chip)	100.0 63M J	チ ッ プ 抵 抗		01
R804	RD354100	Carbon Resistor (chip)	10.0 63M J	チ ッ プ 抵 抗		01
R805	RD357470	Carbon Resistor (chip)	47.0K 63M J	チ ッ プ 抵 抗		01
R806	WA028200	Metal Film Resistor (chip)	100.0K 1/10 D	チ ッ プ 金 皮 抵 抗		01
R807	WA027800	Metal Film Resistor (chip)	36.0K 1/10 D	チ ッ プ 金 皮 抵 抗		01
R808	RD358100	Carbon Resistor (chip)	100.0K 63M J	チ ッ プ 抵 抗		01
R809	RD358220	Carbon Resistor (chip)	220.0K 63M J	チ ッ プ 抵 抗		01
R810	RD355470	Carbon Resistor (chip)	470.0 63M J	チ ッ プ 抵 抗		01
R811	RD358100	Carbon Resistor (chip)	100.0K 63M J	チ ッ プ 抵 抗		01
R812	WA027300	Metal Film Resistor (chip)	18.0K 1/10 D	チ ッ プ 金 皮 抵 抗		01
R813	WA027600	Metal Film Resistor (chip)	24.0K 1/10 D	チ ッ プ 金 皮 抵 抗		01
R814	RD358100	Carbon Resistor (chip)	100.0K 63M J	チ ッ プ 抵 抗		01
R815	WA026900	Metal Film Resistor (chip)	12.0K 1/10 D	チ ッ プ 金 皮 抵 抗		01
R816	RD357470	Carbon Resistor (chip)	47.0K 63M J	チ ッ プ 抵 抗		01
R817	RD355150	Carbon Resistor (chip)	150.0 63M J	チ ッ プ 抵 抗	First lot	01
R817	RD355270	Carbon Resistor (chip)	270.0 63M J	チ ッ プ 抵 抗		01
R818	WA025000	Metal Film Resistor (chip)	470.0 1/10 D	チ ッ プ 金 皮 抵 抗		01
R819	RD355470	Carbon Resistor (chip)	470.0 63M J	チ ッ プ 抵 抗	First lot	01

*: New Parts

RANK: Japan only

REF NO.	PART NO.	DESCRIPTION	部	品	名	REMARKS	QTY	RANK
R883	WA027800	Metal Film Resistor (chip)	36.0K	1/10 D	チップ金皮抵抗			01
R884	RD358100	Carbon Resistor (chip)	100.0K	63M J	チップ抵抗			01
R885	RD358220	Carbon Resistor (chip)	220.0K	63M J	チップ抵抗			01
R886	RD355470	Carbon Resistor (chip)	470.0	63M J	チップ抵抗			01
R887	RD358100	Carbon Resistor (chip)	100.0K	63M J	チップ抵抗			01
R888	WA027300	Metal Film Resistor (chip)	18.0K	1/10 D	チップ金皮抵抗			01
R889	WA027600	Metal Film Resistor (chip)	24.0K	1/10 D	チップ金皮抵抗			01
R890	RD358100	Carbon Resistor (chip)	100.0K	63M J	チップ抵抗			01
R891	WA026900	Metal Film Resistor (chip)	12.0K	1/10 D	チップ金皮抵抗			01
R892	RD357470	Carbon Resistor (chip)	47.0K	63M J	チップ抵抗			01
R893	RD355150	Carbon Resistor (chip)	150.0	63M J	チップ抵抗	First lot		01
R893	RD355270	Carbon Resistor (chip)	270.0	63M J	チップ抵抗			01
R894	WA025000	Metal Film Resistor (chip)	470.0	1/10 D	チップ金皮抵抗			01
R895	RD355470	Carbon Resistor (chip)	470.0	63M J	チップ抵抗	First lot		01
R895	RD355270	Carbon Resistor (chip)	270.0	63M J	チップ抵抗			01
R896	WA025000	Metal Film Resistor (chip)	470.0	1/10 D	チップ金皮抵抗			01
R897	WA026900	Metal Film Resistor (chip)	12.0K	1/10 D	チップ金皮抵抗			01
R898	RD355100	Carbon Resistor (chip)	100.0	63M J	チップ抵抗			01
R899	RD354100	Carbon Resistor (chip)	10.0	63M J	チップ抵抗			01
R900	RD357470	Carbon Resistor (chip)	47.0K	63M J	チップ抵抗			01
R901	WA028200	Metal Film Resistor (chip)	100.0K	1/10 D	チップ金皮抵抗			01
R902	WA027800	Metal Film Resistor (chip)	36.0K	1/10 D	チップ金皮抵抗			01
R903	RD358100	Carbon Resistor (chip)	100.0K	63M J	チップ抵抗			01
R904	RD358220	Carbon Resistor (chip)	220.0K	63M J	チップ抵抗			01
R905	RD355470	Carbon Resistor (chip)	470.0	63M J	チップ抵抗			01
R906	RD358100	Carbon Resistor (chip)	100.0K	63M J	チップ抵抗			01
R907	WA027300	Metal Film Resistor (chip)	18.0K	1/10 D	チップ金皮抵抗			01
R908	WA027600	Metal Film Resistor (chip)	24.0K	1/10 D	チップ金皮抵抗			01
R909	RD358100	Carbon Resistor (chip)	100.0K	63M J	チップ抵抗			01
R910	WA026900	Metal Film Resistor (chip)	12.0K	1/10 D	チップ金皮抵抗			01
R911	RD357470	Carbon Resistor (chip)	47.0K	63M J	チップ抵抗			01
R912	RD355150	Carbon Resistor (chip)	150.0	63M J	チップ抵抗	First lot		01
R912	RD355270	Carbon Resistor (chip)	270.0	63M J	チップ抵抗			01
R913	WA025000	Metal Film Resistor (chip)	470.0	1/10 D	チップ金皮抵抗			01
R914	RD355470	Carbon Resistor (chip)	470.0	63M J	チップ抵抗	First lot		01
R914	RD355270	Carbon Resistor (chip)	270.0	63M J	チップ抵抗			01
R915	WA025000	Metal Film Resistor (chip)	470.0	1/10 D	チップ金皮抵抗			01
R916	WA026900	Metal Film Resistor (chip)	12.0K	1/10 D	チップ金皮抵抗			01
R917	RD355100	Carbon Resistor (chip)	100.0	63M J	チップ抵抗			01
R918	RD354100	Carbon Resistor (chip)	10.0	63M J	チップ抵抗			01
R919	RD357470	Carbon Resistor (chip)	47.0K	63M J	チップ抵抗			01
R920	WA028200	Metal Film Resistor (chip)	100.0K	1/10 D	チップ金皮抵抗			01
R921	WA027800	Metal Film Resistor (chip)	36.0K	1/10 D	チップ金皮抵抗			01
R922	RD358100	Carbon Resistor (chip)	100.0K	63M J	チップ抵抗			01
R923	RD358220	Carbon Resistor (chip)	220.0K	63M J	チップ抵抗			01
R924	RD355470	Carbon Resistor (chip)	470.0	63M J	チップ抵抗			01
R925	RD358100	Carbon Resistor (chip)	100.0K	63M J	チップ抵抗			01
R926	WA027300	Metal Film Resistor (chip)	18.0K	1/10 D	チップ金皮抵抗			01
R927	WA027600	Metal Film Resistor (chip)	24.0K	1/10 D	チップ金皮抵抗			01
R928	RD358100	Carbon Resistor (chip)	100.0K	63M J	チップ抵抗			01
R929	WA026900	Metal Film Resistor (chip)	12.0K	1/10 D	チップ金皮抵抗			01
R930	RD357470	Carbon Resistor (chip)	47.0K	63M J	チップ抵抗			01
R931	RD355150	Carbon Resistor (chip)	150.0	63M J	チップ抵抗	First lot		01
R931	RD355270	Carbon Resistor (chip)	270.0	63M J	チップ抵抗			01
R932	WA025000	Metal Film Resistor (chip)	470.0	1/10 D	チップ金皮抵抗			01
R933	RD355470	Carbon Resistor (chip)	470.0	63M J	チップ抵抗	First lot		01
R933	RD355270	Carbon Resistor (chip)	270.0	63M J	チップ抵抗			01
R934	WA025000	Metal Film Resistor (chip)	470.0	1/10 D	チップ金皮抵抗			01
R935	WA026900	Metal Film Resistor (chip)	12.0K	1/10 D	チップ金皮抵抗			01
R936	RD355100	Carbon Resistor (chip)	100.0	63M J	チップ抵抗			01
R937	RD354100	Carbon Resistor (chip)	10.0	63M J	チップ抵抗			01
R938	RD357470	Carbon Resistor (chip)	47.0K	63M J	チップ抵抗			01
R939	WA028200	Metal Film Resistor (chip)	100.0K	1/10 D	チップ金皮抵抗			01
R940	WA027800	Metal Film Resistor (chip)	36.0K	1/10 D	チップ金皮抵抗			01
R941	RD358100	Carbon Resistor (chip)	100.0K	63M J	チップ抵抗			01
R942	RD358220	Carbon Resistor (chip)	220.0K	63M J	チップ抵抗			01
R943	RD355470	Carbon Resistor (chip)	470.0	63M J	チップ抵抗			01
R944	RD358100	Carbon Resistor (chip)	100.0K	63M J	チップ抵抗			01
R945	WA027300	Metal Film Resistor (chip)	18.0K	1/10 D	チップ金皮抵抗			01
R946	WA027600	Metal Film Resistor (chip)	24.0K	1/10 D	チップ金皮抵抗			01

*: New Parts

RANK: Japan only

REF NO.	PART NO.	DESCRIPTION	部 品 名	REMARKS	QTY	RANK
R947	RD358100	Carbon Resistor (chip)	100.0K 63M J	チ ッ プ 抵 抗		01
R948	WA026900	Metal Film Resistor (chip)	12.0K 1/10 D	チ ッ プ 金 皮 抵 抗		01
R949	RD357470	Carbon Resistor (chip)	47.0K 63M J	チ ッ プ 抵 抗		01
R950	RD355150	Carbon Resistor (chip)	150.0 63M J	チ ッ プ 抵 抗	First lot	01
R950	RD355270	Carbon Resistor (chip)	270.0 63M J	チ ッ プ 抵 抗		01
R951	WA025000	Metal Film Resistor (chip)	470.0 1/10 D	チ ッ プ 金 皮 抵 抗		01
R952	RD355470	Carbon Resistor (chip)	470.0 63M J	チ ッ プ 抵 抗	First lot	01
R952	RD355270	Carbon Resistor (chip)	270.0 63M J	チ ッ プ 抵 抗		01
R953	WA025000	Metal Film Resistor (chip)	470.0 1/10 D	チ ッ プ 金 皮 抵 抗		01
R954	WA026900	Metal Film Resistor (chip)	12.0K 1/10 D	チ ッ プ 金 皮 抵 抗		01
R955	RD355100	Carbon Resistor (chip)	100.0 63M J	チ ッ プ 抵 抗		01
R956	RD354100	Carbon Resistor (chip)	10.0 63M J	チ ッ プ 抵 抗		01
R957	RD357470	Carbon Resistor (chip)	47.0K 63M J	チ ッ プ 抵 抗		01
R958	WA028200	Metal Film Resistor (chip)	100.0K 1/10 D	チ ッ プ 金 皮 抵 抗		01
R959	WA027800	Metal Film Resistor (chip)	36.0K 1/10 D	チ ッ プ 金 皮 抵 抗		01
R960	RD358100	Carbon Resistor (chip)	100.0K 63M J	チ ッ プ 抵 抗		01
R961	RD358220	Carbon Resistor (chip)	220.0K 63M J	チ ッ プ 抵 抗		01
R962	RD355470	Carbon Resistor (chip)	470.0 63M J	チ ッ プ 抵 抗		01
R963	RD358100	Carbon Resistor (chip)	100.0K 63M J	チ ッ プ 抵 抗		01
R964	WA027300	Metal Film Resistor (chip)	18.0K 1/10 D	チ ッ プ 金 皮 抵 抗		01
R965	WA027600	Metal Film Resistor (chip)	24.0K 1/10 D	チ ッ プ 金 皮 抵 抗		01
R966	RD358100	Carbon Resistor (chip)	100.0K 63M J	チ ッ プ 抵 抗		01
R967	WA026900	Metal Film Resistor (chip)	12.0K 1/10 D	チ ッ プ 金 皮 抵 抗		01
R968	RD357470	Carbon Resistor (chip)	47.0K 63M J	チ ッ プ 抵 抗		01
R969	RD355150	Carbon Resistor (chip)	150.0 63M J	チ ッ プ 抵 抗	First lot	01
R969	RD355270	Carbon Resistor (chip)	270.0 63M J	チ ッ プ 抵 抗		01
R970	WA025000	Metal Film Resistor (chip)	470.0 1/10 D	チ ッ プ 金 皮 抵 抗		01
R971	RD355470	Carbon Resistor (chip)	470.0 63M J	チ ッ プ 抵 抗	First lot	01
R971	RD355270	Carbon Resistor (chip)	270.0 63M J	チ ッ プ 抵 抗		01
R972	WA025000	Metal Film Resistor (chip)	470.0 1/10 D	チ ッ プ 金 皮 抵 抗		01
R973	WA026900	Metal Film Resistor (chip)	12.0K 1/10 D	チ ッ プ 金 皮 抵 抗		01
R974	RD355100	Carbon Resistor (chip)	100.0 63M J	チ ッ プ 抵 抗		01
R975	RD354100	Carbon Resistor (chip)	10.0 63M J	チ ッ プ 抵 抗		01
R976	RD357470	Carbon Resistor (chip)	47.0K 63M J	チ ッ プ 抵 抗		01
R977	WA028200	Metal Film Resistor (chip)	100.0K 1/10 D	チ ッ プ 金 皮 抵 抗		01
R978	WA027800	Metal Film Resistor (chip)	36.0K 1/10 D	チ ッ プ 金 皮 抵 抗		01
R979	RD358100	Carbon Resistor (chip)	100.0K 63M J	チ ッ プ 抵 抗		01
R980	RD358220	Carbon Resistor (chip)	220.0K 63M J	チ ッ プ 抵 抗		01
R981	RD355470	Carbon Resistor (chip)	470.0 63M J	チ ッ プ 抵 抗		01
R982	RD358100	Carbon Resistor (chip)	100.0K 63M J	チ ッ プ 抵 抗		01
R983	WA027300	Metal Film Resistor (chip)	18.0K 1/10 D	チ ッ プ 金 皮 抵 抗		01
R984	WA027600	Metal Film Resistor (chip)	24.0K 1/10 D	チ ッ プ 金 皮 抵 抗		01
R985	RD358100	Carbon Resistor (chip)	100.0K 63M J	チ ッ プ 抵 抗		01
R986	WA026900	Metal Film Resistor (chip)	12.0K 1/10 D	チ ッ プ 金 皮 抵 抗		01
R987	RD357470	Carbon Resistor (chip)	47.0K 63M J	チ ッ プ 抵 抗		01
R988	RD355150	Carbon Resistor (chip)	150.0 63M J	チ ッ プ 抵 抗	First lot	01
R988	RD355270	Carbon Resistor (chip)	270.0 63M J	チ ッ プ 抵 抗		01
R989	WA025000	Metal Film Resistor (chip)	470.0 1/10 D	チ ッ プ 金 皮 抵 抗		01
R990	RD355470	Carbon Resistor (chip)	470.0 63M J	チ ッ プ 抵 抗	First lot	01
R990	RD355270	Carbon Resistor (chip)	270.0 63M J	チ ッ プ 抵 抗		01
R991	WA025000	Metal Film Resistor (chip)	470.0 1/10 D	チ ッ プ 金 皮 抵 抗		01
R992	WA026900	Metal Film Resistor (chip)	12.0K 1/10 D	チ ッ プ 金 皮 抵 抗		01
R993	RD355100	Carbon Resistor (chip)	100.0 63M J	チ ッ プ 抵 抗		01
R994	RD354100	Carbon Resistor (chip)	10.0 63M J	チ ッ プ 抵 抗		01
R995	RD357470	Carbon Resistor (chip)	47.0K 63M J	チ ッ プ 抵 抗		01
R996	WA028200	Metal Film Resistor (chip)	100.0K 1/10 D	チ ッ プ 金 皮 抵 抗		01
R997	WA027800	Metal Film Resistor (chip)	36.0K 1/10 D	チ ッ プ 金 皮 抵 抗		01
R998	RD358100	Carbon Resistor (chip)	100.0K 63M J	チ ッ プ 抵 抗		01
R999	RD358220	Carbon Resistor (chip)	220.0K 63M J	チ ッ プ 抵 抗		01
SW101	V8287000	Push Switch Gold	SPUJ19C700 4/2	プッシュ S W 金メッキ	TO MATRIX (ST)	03
SW102	V8286900	Push Switch Gold	SPUJ19C600 2/2	プッシュ S W 金メッキ	TB/OSC L (ST)	03
SW103	V8287000	Push Switch Gold	SPUJ19C700 4/2	プッシュ S W 金メッキ	INSERT (ST)	03
VR101	VA788000	Trimmer Potentiometer	B 10.0K 3P RHE	半 固 定 V R	SUM GAIN TRIM ST-L	01
VR102	VA788000	Trimmer Potentiometer	B 10.0K 3P RHE	半 固 定 V R	SUM GAIN TRIM ST-R	01
VR301	VA788000	Trimmer Potentiometer	B 10.0K 3P RHE	半 固 定 V R	SUM GAIN TRIM MN/C	01
ZD101	VU171900	Zener Diode	UDZS5.1BTE-17 5.1V	ツェナーダイオード		01
ZD102	VU171900	Zener Diode	UDZS5.1BTE-17 5.1V	ツェナーダイオード		01
ZD301	VU171900	Zener Diode	UDZS5.1BTE-17 5.1V	ツェナーダイオード		01
ZD701	VU171900	Zener Diode	UDZS5.1BTE-17 5.1V	ツェナーダイオード		01
-716	VU171900	Zener Diode	UDZS5.1BTE-17 5.1V	ツェナーダイオード		01

*: New Parts

RANK: Japan only

REF NO.	PART NO.	DESCRIPTION		部 品 名	REMARKS	QTY	RANK
	AAX49140	Circuit Board	PM5K STMAS2 1_2/8	S T M A S 2 1 _ 2 シ ー ト	MAS2 (V994450)(X2925B0)		
40	V9517400	LED Spacer	LA-5-3	L E D ス ペ ー サ ー		2	01
C107	US145100	Ceramic Capacitor-F (chip)	0.1000 25V Z	チ ッ プ セ ラ (F)			01
C119	UR847100	Electrolytic Cap.	10.00 25.0V	ケ ミ コ ン			01
-121	UR847100	Electrolytic Cap.	10.00 25.0V	ケ ミ コ ン			01
C122	UR848100	Electrolytic Cap.	100.00 25.0V	ケ ミ コ ン			01
-124	UR848100	Electrolytic Cap.	100.00 25.0V	ケ ミ コ ン			01
C125	UR847100	Electrolytic Cap.	10.00 25.0V	ケ ミ コ ン			01
C126	UR847100	Electrolytic Cap.	10.00 25.0V	ケ ミ コ ン			01
C127	US061470	Ceramic Capacitor-CH(chip)	47P 50V J	チ ッ プ セ ラ (C H)			01
C128	US061470	Ceramic Capacitor-CH(chip)	47P 50V J	チ ッ プ セ ラ (C H)			01
C129	US061680	Ceramic Capacitor-SL(chip)	68P 50V J	チ ッ プ セ ラ (S L)			01
C130	US061680	Ceramic Capacitor-SL(chip)	68P 50V J	チ ッ プ セ ラ (S L)			01
C131	US062100	Ceramic Capacitor-SL(chip)	100P 50V J	チ ッ プ セ ラ (S L)			01
C132	US062100	Ceramic Capacitor-SL(chip)	100P 50V J	チ ッ プ セ ラ (S L)			01
C133	UR847470	Electrolytic Cap.	47.00 25.0V	ケ ミ コ ン			01
C134	UR847470	Electrolytic Cap.	47.00 25.0V	ケ ミ コ ン			01
C135	US063100	Ceramic Capacitor-B (chip)	1000P 50V K	チ ッ プ セ ラ (B)			01
C136	US064100	Ceramic Capacitor-B (chip)	0.0100 50V K	チ ッ プ セ ラ (B)			01
C137	US063100	Ceramic Capacitor-B (chip)	1000P 50V K	チ ッ プ セ ラ (B)			01
C138	US064100	Ceramic Capacitor-B (chip)	0.0100 50V K	チ ッ プ セ ラ (B)			01
C139	US145100	Ceramic Capacitor-F (chip)	0.1000 25V Z	チ ッ プ セ ラ (F)			01
C141	US145100	Ceramic Capacitor-F (chip)	0.1000 25V Z	チ ッ プ セ ラ (F)			01
C143	US145100	Ceramic Capacitor-F (chip)	0.1000 25V Z	チ ッ プ セ ラ (F)			01
C148	US145100	Ceramic Capacitor-F (chip)	0.1000 25V Z	チ ッ プ セ ラ (F)			01
-151	US145100	Ceramic Capacitor-F (chip)	0.1000 25V Z	チ ッ プ セ ラ (F)			01
C152	US062100	Ceramic Capacitor-SL(chip)	100P 50V J	チ ッ プ セ ラ (S L)			01
-155	US062100	Ceramic Capacitor-SL(chip)	100P 50V J	チ ッ プ セ ラ (S L)			01
C158	US062100	Ceramic Capacitor-SL(chip)	100P 50V J	チ ッ プ セ ラ (S L)			01
-166	US062100	Ceramic Capacitor-SL(chip)	100P 50V J	チ ッ プ セ ラ (S L)			01
C168	US062100	Ceramic Capacitor-SL(chip)	100P 50V J	チ ッ プ セ ラ (S L)			01
C170	US062100	Ceramic Capacitor-SL(chip)	100P 50V J	チ ッ プ セ ラ (S L)			01
C172	US062100	Ceramic Capacitor-SL(chip)	100P 50V J	チ ッ プ セ ラ (S L)			01
C174	US062100	Ceramic Capacitor-SL(chip)	100P 50V J	チ ッ プ セ ラ (S L)			01
-176	US062100	Ceramic Capacitor-SL(chip)	100P 50V J	チ ッ プ セ ラ (S L)			01
C177	US145100	Ceramic Capacitor-F (chip)	0.1000 25V Z	チ ッ プ セ ラ (F)			01
C180	US145100	Ceramic Capacitor-F (chip)	0.1000 25V Z	チ ッ プ セ ラ (F)			01
-190	US145100	Ceramic Capacitor-F (chip)	0.1000 25V Z	チ ッ プ セ ラ (F)			01
C191	UR848100	Electrolytic Cap.	100.00 25.0V	ケ ミ コ ン			01
C192	US062100	Ceramic Capacitor-SL(chip)	100P 50V J	チ ッ プ セ ラ (S L)			01
* CN101	WB413700	Receptacle	PHEC100R-R210	レセプタクルベローズ			
* CN103	WB913800	Flat Cable Assembly	MOD-BUS FLAT40	束 線 # 2 線			04
CN104	WB049100	Connector Assembly	KR&DA 5P 160L	コネクタベースポスト			01
CN105	VB390300	Connector Base Post	PH 7P TE	コネクタベースポスト			01
CN106	VB390600	Connector Base Post	PH 10P TE	コネクタベースポスト			01
CN108	WB083400	Connector Assembly	STMASFAD-CP	束 線			06
CN109	VB390200	Connector Base Post	PH 6P TE	コネクタベースポスト			01
CN112	VB390300	Connector Base Post	PH 7P TE	コネクタベースポスト			01
CN113	VB390100	Connector Base Post	PH 5P TE	コネクタベースポスト			01
CN116	VF283100	Connector Base Post	PH 13P TE	コネクタベースポスト			01
CN117	VB390000	Connector Base Post	PH 4P TE	コネクタベースポスト			01
CN120	VB390100	Connector Base Post	PH 5P TE	コネクタベースポスト			01
CP101	VS345300	IC Protector	ICP-N10 T104	I C プ ロ テ ク タ ー		2	01
-103	VS345300	IC Protector	ICP-N10 T104	I C プ ロ テ ク タ ー		2	01
D101	VS201100	Diode	D1F60	ダ イ オ ー ド			01
D102	VS201100	Diode	D1F60	ダ イ オ ー ド			01
D103	VT332900	Diode	1SS355 TE-17	ダ イ オ ー ド			01
-105	VT332900	Diode	1SS355 TE-17	ダ イ オ ー ド			01
EM101	WA093400	LC Filter	ZJSR5101-223TA	L C フィルター E M I			01
-104	WA093400	LC Filter	ZJSR5101-223TA	L C フィルター E M I			01
IC101	X3208A00	IC	UPD65883GJ-Y01	I C	GATE ARRAY		07
IC102	XT157A00	IC	NJM4580ED	I C	OP AMP		02
IC103	X4040A00	IC	MM74HC4066SJX	I C	ANALOG SWITCH		01
IC106	XW104A00	IC	MM74HC14SJX	I C	INVERTER		01
IC107	XW104A00	IC	MM74HC14SJX	I C	INVERTER		01
K101	VB966900	Style Pin	IMSA-6024 L=35	スタイルピン L = 3 5			01
L101	V3063400	Chip Inductance	BLM18BD601SN1D	チ ッ プ インダクタ			01
-111	V3063400	Chip Inductance	BLM18BD601SN1D	チ ッ プ インダクタ			01
L113	V3063400	Chip Inductance	BLM18BD601SN1D	チ ッ プ インダクタ			01

*: New Parts

RANK: Japan only

REF NO.	PART NO.	DESCRIPTION	部 品 名	REMARKS	QTY	RANK
-123	V3063400	Chip Inductance	BLM18BD601SN1D	チップインダクタ		01
L125	V3063400	Chip Inductance	BLM18BD601SN1D	チップインダクタ		01
LD101	V9076400	LED Yellow	TLYU160	L E D	RECALL SAFE (ST)	01
LD104	V9076600	LED Orange	TLOE263AP	L E D	ON L (ST)	01
LD105	V9076600	LED Orange	TLOE263AP	L E D	CUE (ST)	01
Q101	VG013300	Transistor	2SB1132 82-390	トランジスタ		01
Q102	VG013400	Transistor	2SD1664 82-390	トランジスタ		01
Q103	VG013300	Transistor	2SB1132 82-390	トランジスタ		01
Q104	VV556400	Transistor	2SC2412K Q,R,S	トランジスタ		01
Q105	VV556500	Transistor	2SA1037AK Q,R,S	トランジスタ		01
Q106	VV556400	Transistor	2SC2412K Q,R,S	トランジスタ		01
-109	VV556400	Transistor	2SC2412K Q,R,S	トランジスタ		01
Q110	V8851000	Transistor Array	IMH2A	トランジスタアレイ		01
Q111	VV556400	Transistor	2SC2412K Q,R,S	トランジスタ		01
Q113	V8851000	Transistor Array	IMH2A	トランジスタアレイ		01
Q115	VV556400	Transistor	2SC2412K Q,R,S	トランジスタ		01
R101	RD356100	Carbon Resistor (chip)	1.0K 63M J	チップ抵抗		01
R102	RD356100	Carbon Resistor (chip)	1.0K 63M J	チップ抵抗		01
R103	RD356120	Carbon Resistor (chip)	1.2K 63M J	チップ抵抗		01
R104	RD357200	Carbon Resistor (chip)	20.0K 63M J	チップ抵抗		01
R105	WA028000	Metal Film Resistor (chip)	47.0K 1/10 D	チップ金皮抵抗		01
R106	WA028000	Metal Film Resistor (chip)	47.0K 1/10 D	チップ金皮抵抗		01
R107	WA026200	Metal Film Resistor (chip)	4.7K 1/10 D	チップ金皮抵抗		01
R108	WA026200	Metal Film Resistor (chip)	4.7K 1/10 D	チップ金皮抵抗		01
R109	WA026700	Metal Film Resistor (chip)	10.0K 1/10 D	チップ金皮抵抗		01
R110	WA026700	Metal Film Resistor (chip)	10.0K 1/10 D	チップ金皮抵抗		01
R111	RD354100	Carbon Resistor (chip)	10.0 63M J	チップ抵抗		01
R112	RD354100	Carbon Resistor (chip)	10.0 63M J	チップ抵抗		01
R113	RD357100	Carbon Resistor (chip)	10.0K 63M J	チップ抵抗		01
R114	RD357100	Carbon Resistor (chip)	10.0K 63M J	チップ抵抗		01
R115	RD357220	Carbon Resistor (chip)	22.0K 63M J	チップ抵抗		01
R116	RD357220	Carbon Resistor (chip)	22.0K 63M J	チップ抵抗		01
R117	RD358100	Carbon Resistor (chip)	100.0K 63M J	チップ抵抗		01
R118	RD358100	Carbon Resistor (chip)	100.0K 63M J	チップ抵抗		01
R119	RD357100	Carbon Resistor (chip)	10.0K 63M J	チップ抵抗		01
R120	RD357220	Carbon Resistor (chip)	22.0K 63M J	チップ抵抗		01
R122	RD358100	Carbon Resistor (chip)	100.0K 63M J	チップ抵抗		01
R124	RD357470	Carbon Resistor (chip)	47.0K 63M J	チップ抵抗		01
R129	RD358100	Carbon Resistor (chip)	100.0K 63M J	チップ抵抗		01
R130	RD355100	Carbon Resistor (chip)	100.0 63M J	チップ抵抗		01
R131	RD354680	Carbon Resistor (chip)	68.0 63M J	チップ抵抗		01
R133	RD350000	Carbon Resistor (chip)	0 63M J	チップ抵抗		01
RA101	RE048100	Resistor Array	100KX4	抵抗アレイ		01
RA102	RE048100	Resistor Array	100KX4	抵抗アレイ		01
RA103	RE045100	Resistor Array	100X4	抵抗アレイ		01
-110	RE045100	Resistor Array	100X4	抵抗アレイ		01
RA111	RE047100	Resistor Array	10KX4	抵抗アレイ		01
-113	RE047100	Resistor Array	10KX4	抵抗アレイ		01
* RY101	WB170800	Relay	DC NA-12W-K	リレー		04
* -103	WB170800	Relay	DC NA-12W-K	リレー		04
SW102	VN316300	Slide Switch	SSSS2-22-01	スライドスイッチ	TO MTRX POST/PRE FADER	02
SW103	VN316300	Slide Switch	SSSS2-22-01	スライドスイッチ	TO MTRX POST/PRE ON SW	02
SW105	VN316300	Slide Switch	SSSS2-22-01	スライドスイッチ	TO MTRX POST/PRE FADER	02
SW106	VN316300	Slide Switch	SSSS2-22-01	スライドスイッチ	TO MTRX POST/PRE ON SW	02
SW107	V9075500	Push Switch	SPUJ191900 2/2	プッシュスイッチ	RECALL SAFE (ST)	02
SW108	V9075500	Push Switch	SPUJ191900 2/2	プッシュスイッチ	ON L (ST)	02
SW109	V9075500	Push Switch	SPUJ191900 2/2	プッシュスイッチ	CUE (ST)	02
	AAX49210	Circuit Board	PM5K STMASSUB 1/16	STMASSUBシート	(V994490)(X3047B0)	
	AAX49220	Circuit Board	PM5K STMASSUB 2/16	STMASSUBシート	(V994490)(X3047B0)	
	AAX49230	Circuit Board	PM5K STMASSUB 3/16	STMASSUBシート	(V994490)(X3047B0)	
	AAX49240	Circuit Board	PM5K STMASSUB 4/16	STMASSUBシート	(V994490)(X3047B0)	
	AAX49250	Circuit Board	PM5K STMASSUB 5/16	STMASSUBシート	(V994490)(X3047B0)	
	AAX49260	Circuit Board	PM5K STMASSUB 6/16	STMASSUBシート	(V994490)(X3047B0)	
	AAX49270	Circuit Board	PM5K STMASSUB 7/16	STMASSUBシート	(V994490)(X3047B0)	
	AAX49280	Circuit Board	PM5K STMASSUB 8/16	STMASSUBシート	(V994490)(X3047B0)	
	AAX49290	Circuit Board	PM5K STMASSUB 9/16	STMASSUBシート	(V994490)(X3047B0)	
	AAX49300	Circuit Board	PM5K STMASSUB 10/16	STMASSUBシート	(V994490)(X3047B0)	
	AAX49310	Circuit Board	PM5K STMASSUB 11/16	STMASSUBシート	(V994490)(X3047B0)	
	AAX49320	Circuit Board	PM5K STMASSUB 12/16	STMASSUBシート	(V994490)(X3047B0)	

*: New Parts

RANK: Japan only

REF NO.	PART NO.	DESCRIPTION		部 品 名	REMARKS	QTY	RANK
	AAAX49330	Circuit Board	PM5K STMASUB 13/16	S T M A S S U B シ ー ト	(V994490)(X3047B0)		
	AAAX49340	Circuit Board	PM5K STMASUB 14/16	S T M A S S U B シ ー ト	(V994490)(X3047B0)		
	AAAX49350	Circuit Board	PM5K STMASUB 15/16	S T M A S S U B シ ー ト	(V994490)(X3047B0)		
	AAAX49360	Circuit Board	PM5K STMASUB 16/16	S T M A S S U B シ ー ト	(V994490)(X3047B0)		
40	--	Jumper Wire	0.55	ジ ャ ン パ ー 線	(VA07890)		
50	V9517400	LED Spacer	LA-5-3	L E D ス ペ ー サ ー		3	01
C301	UR847100	Electrolytic Cap.	10.00 25.0V	ケ ミ コ ン			01
C302	UA355100	Mylar Capacitor	0.1000 50V J	マ イ ラ ー コ ン			01
C303	UR847100	Electrolytic Cap.	10.00 25.0V	ケ ミ コ ン			01
C304	US061470	Ceramic Capacitor-CH(chip)	47P 50V J	チ ッ プ セ ラ (C H)			01
C305	US061680	Ceramic Capacitor-SL(chip)	68P 50V J	チ ッ プ セ ラ (S L)			01
C306	UR847470	Electrolytic Cap.	47.00 25.0V	ケ ミ コ ン			01
C307	US064100	Ceramic Capacitor-B (chip)	0.0100 50V K	チ ッ プ セ ラ (B)			01
C308	US064100	Ceramic Capacitor-B (chip)	0.0100 50V K	チ ッ プ セ ラ (B)			01
C309	US063100	Ceramic Capacitor-B (chip)	1000P 50V K	チ ッ プ セ ラ (B)			01
C310	US145100	Ceramic Capacitor-F (chip)	0.1000 25V Z	チ ッ プ セ ラ (F)			01
CN101	V8875300	Connector Plug	JE 13P SE	J E コ ネ ク タ ー プ ラ グ			01
CN301	WB192800	Connector Assembly	SAN&PH 9P 100L	束 線 # 2 4			
CN303	WB083300	Connector Assembly	MNMFAD-CP	束 線 # 2 4			05
CN304	WB051300	Connector Assembly	KR&DA 10P 120L	束 線 # 2 6			05
CN306	WB049900	Connector Assembly	KR&DA 7P 140L	束 線 # 2 6			05
CN307	WB050000	Connector Assembly	KR&DA 7P 200L	束 線 # 2 6			05
CN309	WB047800	Connector Assembly	KR&DA 2P 80L	束 線 # 2 6			03
CN310	WB048700	Connector Assembly	KR&DA 5P 60L	束 線 # 2 6			03
CN311	WB048900	Connector Assembly	KR&DA 5P 80L	束 線 # 2 6			04
CN312	WB050900	Connector Assembly	KR&DA 9P 80L	束 線 # 2 6			05
CN313	WB051400	Connector Assembly	KR&DA 10P 200L	束 線 # 2 6			05
CN314	WB050500	Connector Assembly	KR&DA 8P 180L	束 線 # 2 6			05
CN315	WB051600	Connector Assembly	KR&DA 11P 80L	束 線 # 2 6			05
CN501	V8875400	Connector Plug	JE 17P SE	J E コ ネ ク タ ー プ ラ グ			02
-504	V8875400	Connector Plug	JE 17P SE	J E コ ネ ク タ ー プ ラ グ			02
CN505	VU443800	Connector	JE 15P SE	J E コ ネ ク タ			01
-512	VU443800	Connector	JE 15P SE	J E コ ネ ク タ			01
IC301	XT157A00	IC	NJM4580ED	I C	OP AMP		02
IC302	X4040A00	IC	MM74HC4066SJX	I C	ANALOG SWITCH		01
K301	VB966900	Style Pin	IMSA-6024 L=35	ス タ イ ル ピ ン L = 3 5			01
-303	VB966900	Style Pin	IMSA-6024 L=35	ス タ イ ル ピ ン L = 3 5			01
LD301	VH325200	LED Red	GL2PR6	L E D	Σ•PEAK (MONO)		01
LD302	V9076400	LED Yellow	TLYU160	L E D	INSERT (MONO)		01
LD303	VJ471200	LED Yellow	GL2HY6	L E D	SUM GAIN ON (MONO)		01
LD304	V9076400	LED Yellow	TLYU160	L E D	TO MATRIX (MONO)		01
LD305	V9076400	LED Yellow	TLYU160	L E D	TB/OSC (MONO)		01
LD306	V9076600	LED Orange	TLOE263AP	L E D	CUE (MONO)		01
LD307	V9076600	LED Orange	TLOE263AP	L E D	ON (MONO)		01
LD308	V9076400	LED Yellow	TLYU160	L E D	RECALL SAFE (MONO)		01
LD309	VH325200	LED Red	GL2PR6	L E D	Σ•PEAK R (ST)		01
LD310	V9076600	LED Orange	TLOE263AP	L E D	ON R (ST)		01
LD311	V9076400	LED Yellow	TLYU160	L E D	TB/OSC R (ST)		01
LD701	VH325200	LED Red	GL2PR6	L E D	Σ•PEAK L (ST MATRIX 1)		01
LD702	VH325200	LED Red	GL2PR6	L E D	Σ•PEAK R (ST MATRIX 1)		01
LD703	VH325200	LED Red	GL2PR6	L E D	Σ•PEAK L (ST MATRIX 2)		01
LD704	VH325200	LED Red	GL2PR6	L E D	Σ•PEAK R (ST MATRIX 2)		01
LD705	VH325200	LED Red	GL2PR6	L E D	Σ•PEAK L (ST MATRIX 3)		01
LD706	VH325200	LED Red	GL2PR6	L E D	Σ•PEAK R (ST MATRIX 3)		01
LD707	VH325200	LED Red	GL2PR6	L E D	Σ•PEAK L (ST MATRIX 4)		01
LD708	VH325200	LED Red	GL2PR6	L E D	Σ•PEAK R (ST MATRIX 4)		01
LD709	VH325200	LED Red	GL2PR6	L E D	Σ•PEAK (MATRIX 1)		01
LD710	VH325200	LED Red	GL2PR6	L E D	Σ•PEAK (MATRIX 2)		01
LD711	VH325200	LED Red	GL2PR6	L E D	Σ•PEAK (MATRIX 3)		01
LD712	VH325200	LED Red	GL2PR6	L E D	Σ•PEAK (MATRIX 4)		01
LD713	VH325200	LED Red	GL2PR6	L E D	Σ•PEAK (MATRIX 5)		01
LD714	VH325200	LED Red	GL2PR6	L E D	Σ•PEAK (MATRIX 6)		01
LD715	VH325200	LED Red	GL2PR6	L E D	Σ•PEAK (MATRIX 7)		01
LD716	VH325200	LED Red	GL2PR6	L E D	Σ•PEAK (MATRIX 8)		01
LD717	V9076400	LED Yellow	TLYU160	L E D	TB/OSC (ST MATRIX 1)		01
LD718	V9076400	LED Yellow	TLYU160	L E D	TB/OSC (ST MATRIX 2)		01
LD719	V9076400	LED Yellow	TLYU160	L E D	TB/OSC (ST MATRIX 3)		01
LD720	V9076400	LED Yellow	TLYU160	L E D	TB/OSC (ST MATRIX 4)		01
LD721	V9076400	LED Yellow	TLYU160	L E D	TB/OSC (MATRIX 1)		01
LD722	V9076400	LED Yellow	TLYU160	L E D	TB/OSC (MATRIX 2)		01

*: New Parts

RANK: Japan only

REF NO.	PART NO.	DESCRIPTION	部 品 名	REMARKS	QTY	RANK
LD723	V9076400	LED Yellow	TLYU160	L E D	TB/OSC (MATRIX 3)	01
LD724	V9076400	LED Yellow	TLYU160	L E D	TB/OSC (MATRIX 4)	01
LD725	V9076400	LED Yellow	TLYU160	L E D	TB/OSC (MATRIX 5)	01
LD726	V9076400	LED Yellow	TLYU160	L E D	TB/OSC (MATRIX 6)	01
LD727	V9076400	LED Yellow	TLYU160	L E D	TB/OSC (MATRIX 7)	01
LD728	V9076400	LED Yellow	TLYU160	L E D	TB/OSC (MATRIX 8)	01
Q301	VV556400	Transistor	2SC2412K Q,R,S	ト ラ ン ジ ス タ		01
Q302	VV556400	Transistor	2SC2412K Q,R,S	ト ラ ン ジ ス タ		01
Q303	VV010500	Pair Transistor	IMT1A	ベ ア ト ラ ン ジ ス タ		01
Q304	VV556400	Transistor	2SC2412K Q,R,S	ト ラ ン ジ ス タ		01
-306	VV556400	Transistor	2SC2412K Q,R,S	ト ラ ン ジ ス タ		01
Q307	V8851000	Transistor Array	IMH2A	ト ラ ン ジ ス タ ア レイ		01
Q501	VV556500	Transistor	2SA1037AK Q,R,S	ト ラ ン ジ ス タ		01
-504	VV556500	Transistor	2SA1037AK Q,R,S	ト ラ ン ジ ス タ		01
Q505	VV556400	Transistor	2SC2412K Q,R,S	ト ラ ン ジ ス タ		01
Q506	VV556500	Transistor	2SA1037AK Q,R,S	ト ラ ン ジ ス タ		01
-509	VV556500	Transistor	2SA1037AK Q,R,S	ト ラ ン ジ ス タ		01
Q510	VV556400	Transistor	2SC2412K Q,R,S	ト ラ ン ジ ス タ		01
Q511	VV556500	Transistor	2SA1037AK Q,R,S	ト ラ ン ジ ス タ		01
-514	VV556500	Transistor	2SA1037AK Q,R,S	ト ラ ン ジ ス タ		01
Q515	VV556400	Transistor	2SC2412K Q,R,S	ト ラ ン ジ ス タ		01
Q516	VV556500	Transistor	2SA1037AK Q,R,S	ト ラ ン ジ ス タ		01
-519	VV556500	Transistor	2SA1037AK Q,R,S	ト ラ ン ジ ス タ		01
Q520	VV556400	Transistor	2SC2412K Q,R,S	ト ラ ン ジ ス タ		01
-523	VV556400	Transistor	2SC2412K Q,R,S	ト ラ ン ジ ス タ		01
R301	RD358470	Carbon Resistor (chip)	470.0K 63M J	チ ッ プ 抵 抗		01
R302	RD357470	Carbon Resistor (chip)	47.0K 63M J	チ ッ プ 抵 抗		01
R303	WA028200	Metal Film Resistor (chip)	100.0K 1/10 D	チ ッ プ 金 皮 抵 抗		01
R304	WA027800	Metal Film Resistor (chip)	36.0K 1/10 D	チ ッ プ 金 皮 抵 抗		01
R305	RD358100	Carbon Resistor (chip)	100.0K 63M J	チ ッ プ 抵 抗		01
R306	RD358220	Carbon Resistor (chip)	220.0K 63M J	チ ッ プ 抵 抗		01
R307	RD355470	Carbon Resistor (chip)	470.0 63M J	チ ッ プ 抵 抗		01
R308	RD358100	Carbon Resistor (chip)	100.0K 63M J	チ ッ プ 抵 抗		01
R309	WA027300	Metal Film Resistor (chip)	18.0K 1/10 D	チ ッ プ 金 皮 抵 抗		01
R310	WA027600	Metal Film Resistor (chip)	24.0K 1/10 D	チ ッ プ 金 皮 抵 抗		01
R311	RD358100	Carbon Resistor (chip)	100.0K 63M J	チ ッ プ 抵 抗		01
R312	WA028000	Metal Film Resistor (chip)	47.0K 1/10 D	チ ッ プ 金 皮 抵 抗		01
R313	WA026200	Metal Film Resistor (chip)	4.7K 1/10 D	チ ッ プ 金 皮 抵 抗		01
R314	WA026700	Metal Film Resistor (chip)	10.0K 1/10 D	チ ッ プ 金 皮 抵 抗		01
R315	RD354100	Carbon Resistor (chip)	10.0 63M J	チ ッ プ 抵 抗		01
R316	RD358100	Carbon Resistor (chip)	100.0K 63M J	チ ッ プ 抵 抗		01
R317	RD355100	Carbon Resistor (chip)	100.0 63M J	チ ッ プ 抵 抗		01
R318	RD354680	Carbon Resistor (chip)	68.0 63M J	チ ッ プ 抵 抗		01
R319	RD358100	Carbon Resistor (chip)	100.0K 63M J	チ ッ プ 抵 抗		01
-321	RD358100	Carbon Resistor (chip)	100.0K 63M J	チ ッ プ 抵 抗		01
R322	RD357470	Carbon Resistor (chip)	47.0K 63M J	チ ッ プ 抵 抗		01
R323	RD355100	Carbon Resistor (chip)	100.0 63M J	チ ッ プ 抵 抗		01
R324	RD355150	Carbon Resistor (chip)	150.0 63M J	チ ッ プ 抵 抗		01
R701	RD355100	Carbon Resistor (chip)	100.0 63M J	チ ッ プ 抵 抗		01
R702	RD355100	Carbon Resistor (chip)	100.0 63M J	チ ッ プ 抵 抗		01
R703	RD354680	Carbon Resistor (chip)	68.0 63M J	チ ッ プ 抵 抗		01
R704	RD354680	Carbon Resistor (chip)	68.0 63M J	チ ッ プ 抵 抗		01
R705	RD355100	Carbon Resistor (chip)	100.0 63M J	チ ッ プ 抵 抗		01
R706	RD355100	Carbon Resistor (chip)	100.0 63M J	チ ッ プ 抵 抗		01
R707	RD354680	Carbon Resistor (chip)	68.0 63M J	チ ッ プ 抵 抗		01
R708	RD354680	Carbon Resistor (chip)	68.0 63M J	チ ッ プ 抵 抗		01
R709	RD355100	Carbon Resistor (chip)	100.0 63M J	チ ッ プ 抵 抗		01
R710	RD355150	Carbon Resistor (chip)	150.0 63M J	チ ッ プ 抵 抗		01
R711	RD355100	Carbon Resistor (chip)	100.0 63M J	チ ッ プ 抵 抗		01
R712	RD355100	Carbon Resistor (chip)	100.0 63M J	チ ッ プ 抵 抗		01
R713	RD355150	Carbon Resistor (chip)	150.0 63M J	チ ッ プ 抵 抗		01
R714	RD355150	Carbon Resistor (chip)	150.0 63M J	チ ッ プ 抵 抗		01
SW301	V8286900	Push Switch Gold	SPUJ19C600 2/2	プ ッ シ ュ S W 金 メ ッ キ	TO MATRIX (MONO)	03
SW302	V8286900	Push Switch Gold	SPUJ19C600 2/2	プ ッ シ ュ S W 金 メ ッ キ	TB/OSC (MONO)	03
SW303	V8286900	Push Switch Gold	SPUJ19C600 2/2	プ ッ シ ュ S W 金 メ ッ キ	INSERT (MONO)	03
SW304	V9075500	Push Switch	SPUJ191900 2/2	プ ッ シ ュ S W	RECALL SAFE (MONO)	02
SW305	V9075500	Push Switch	SPUJ191900 2/2	プ ッ シ ュ S W	ON (MONO)	02
SW306	V9075500	Push Switch	SPUJ191900 2/2	プ ッ シ ュ S W	CUE (MONO)	02
SW307	V9075500	Push Switch	SPUJ191900 2/2	プ ッ シ ュ S W	ON R (ST)	02
SW308	V8286900	Push Switch Gold	SPUJ19C600 2/2	プ ッ シ ュ S W 金 メ ッ キ	TB/OSC R (ST)	03

*: New Parts

RANK: Japan only

REF NO.	PART NO.	DESCRIPTION	部 品 名	REMARKS	QTY	RANK
SW701	V8286900	Push Switch Gold	SPUJ19C600 2/2	ブッシュ S W 金メッキ		03
SW702	V8286900	Push Switch Gold	SPUJ19C600 2/2	ブッシュ S W 金メッキ	TB/OSC (ST MATRIX 1)	03
SW703	V8286900	Push Switch Gold	SPUJ19C600 2/2	ブッシュ S W 金メッキ	TB/OSC (ST MATRIX 2)	03
SW704	V8286900	Push Switch Gold	SPUJ19C600 2/2	ブッシュ S W 金メッキ	TB/OSC (ST MATRIX 3)	03
SW705	V8286900	Push Switch Gold	SPUJ19C600 2/2	ブッシュ S W 金メッキ	TB/OSC (ST MATRIX 4)	03
SW706	V8286900	Push Switch Gold	SPUJ19C600 2/2	ブッシュ S W 金メッキ	TB/OSC (MATRIX 1)	03
SW707	V8286900	Push Switch Gold	SPUJ19C600 2/2	ブッシュ S W 金メッキ	TB/OSC (MATRIX 2)	03
SW708	V8286900	Push Switch Gold	SPUJ19C600 2/2	ブッシュ S W 金メッキ	TB/OSC (MATRIX 3)	03
SW709	V8286900	Push Switch Gold	SPUJ19C600 2/2	ブッシュ S W 金メッキ	TB/OSC (MATRIX 4)	03
SW710	V8286900	Push Switch Gold	SPUJ19C600 2/2	ブッシュ S W 金メッキ	TB/OSC (MATRIX 5)	03
SW711	V8286900	Push Switch Gold	SPUJ19C600 2/2	ブッシュ S W 金メッキ	TB/OSC (MATRIX 6)	03
SW712	V8286900	Push Switch Gold	SPUJ19C600 2/2	ブッシュ S W 金メッキ	TB/OSC (MATRIX 7)	03
VR101	V9270000	Variable Resistor with SW	A50Kx2 RK097	S W 付 V R	SUM GAIN (ST)	05
VR102	V9270000	Variable Resistor with SW	A50Kx2 RK097	S W 付 V R	SUM GAIN (MONO)	05
VR501	V8529700	Rotary Variable Resistor	A20Kx2 RK09L	二連ロ-タリ-V R	ST MATRIX 1 (ST)	03
VR502	V8530000	Rotary Pot.	A10K AC20K RK097	二軸ロ-タリ-V R	ST MATRIX 1 (MONO)	06
VR503	V8529700	Rotary Variable Resistor	A20Kx2 RK09L	二連ロ-タリ-V R	ST MATRIX 1 (SUB IN)	03
VR504	V8529700	Rotary Variable Resistor	A20Kx2 RK09L	二連ロ-タリ-V R	ST MATRIX 2 (ST)	03
VR505	V8530000	Rotary Pot.	A10K AC20K RK097	二軸ロ-タリ-V R	ST MATRIX 2 (MONO)	06
VR506	V8529700	Rotary Variable Resistor	A20Kx2 RK09L	二連ロ-タリ-V R	ST MATRIX 2 (SUB IN)	03
VR507	V8529700	Rotary Variable Resistor	A20Kx2 RK09L	二連ロ-タリ-V R	ST MATRIX 3 (ST)	03
VR508	V8530000	Rotary Pot.	A10K AC20K RK097	二軸ロ-タリ-V R	ST MATRIX 3 (MONO)	06
VR509	V8529700	Rotary Variable Resistor	A20Kx2 RK09L	二連ロ-タリ-V R	ST MATRIX 3 (SUB IN)	03
VR510	V8529700	Rotary Variable Resistor	A20Kx2 RK09L	二連ロ-タリ-V R	ST MATRIX 4 (ST)	03
VR511	V8530000	Rotary Pot.	A10K AC20K RK097	二軸ロ-タリ-V R	ST MATRIX 4 (MONO)	06
VR512	V8529700	Rotary Variable Resistor	A20Kx2 RK09L	二連ロ-タリ-V R	ST MATRIX 4 (SUB IN)	03
VR513	V8529700	Rotary Variable Resistor	A20Kx2 RK09L	二連ロ-タリ-V R	MATRIX 1 (ST)	03
VR514	VS768500	Rotary Variable Resistor	20KA	ロ-タリ-V R	MATRIX 1 (MONO)	04
VR515	V8529700	Rotary Variable Resistor	A20Kx2 RK09L	二連ロ-タリ-V R	MATRIX 1 (SUB IN)	03
VR516	V8529700	Rotary Variable Resistor	A20Kx2 RK09L	二連ロ-タリ-V R	MATRIX 2 (ST)	03
VR517	VS768500	Rotary Variable Resistor	20KA	ロ-タリ-V R	MATRIX 2 (MONO)	04
VR518	V8529700	Rotary Variable Resistor	A20Kx2 RK09L	二連ロ-タリ-V R	MATRIX 2 (SUB IN)	03
VR519	V8529700	Rotary Variable Resistor	A20Kx2 RK09L	二連ロ-タリ-V R	MATRIX 3 (ST)	03
VR520	VS768500	Rotary Variable Resistor	20KA	ロ-タリ-V R	MATRIX 3 (MONO)	04
VR521	V8529700	Rotary Variable Resistor	A20Kx2 RK09L	二連ロ-タリ-V R	MATRIX 3 (SUB IN)	03
VR522	V8529700	Rotary Variable Resistor	A20Kx2 RK09L	二連ロ-タリ-V R	MATRIX 4 (ST)	03
VR523	VS768500	Rotary Variable Resistor	20KA	ロ-タリ-V R	MATRIX 4 (MONO)	04
VR524	V8529700	Rotary Variable Resistor	A20Kx2 RK09L	二連ロ-タリ-V R	MATRIX 4 (SUB IN)	03
VR525	V8529700	Rotary Variable Resistor	A20Kx2 RK09L	二連ロ-タリ-V R	MATRIX 5 (ST)	03
VR526	VS768500	Rotary Variable Resistor	20KA	ロ-タリ-V R	MATRIX 5 (MONO)	04
VR527	V8529700	Rotary Variable Resistor	A20Kx2 RK09L	二連ロ-タリ-V R	MATRIX 5 (SUB IN)	03
VR528	V8529700	Rotary Variable Resistor	A20Kx2 RK09L	二連ロ-タリ-V R	MATRIX 6 (ST)	03
VR529	VS768500	Rotary Variable Resistor	20KA	ロ-タリ-V R	MATRIX 6 (MONO)	04
VR530	V8529700	Rotary Variable Resistor	A20Kx2 RK09L	二連ロ-タリ-V R	MATRIX 6 (SUB IN)	03
VR531	V8529700	Rotary Variable Resistor	A20Kx2 RK09L	二連ロ-タリ-V R	MATRIX 7 (ST)	03
VR532	VS768500	Rotary Variable Resistor	20KA	ロ-タリ-V R	MATRIX 7 (MONO)	04
VR533	V8529700	Rotary Variable Resistor	A20Kx2 RK09L	二連ロ-タリ-V R	MATRIX 7 (SUB IN)	03
VR534	V8529700	Rotary Variable Resistor	A20Kx2 RK09L	二連ロ-タリ-V R	MATRIX 8 (ST)	03
VR535	VS768500	Rotary Variable Resistor	20KA	ロ-タリ-V R	MATRIX 8 (MONO)	04
VR536	V8529700	Rotary Variable Resistor	A20Kx2 RK09L	二連ロ-タリ-V R	MATRIX 8 (SUB IN)	03
	V8367800	Slide Variable Resistor	D 10.0K RSA0K11K9	スライド V R 1 0 0	ST,MONO	3 10

*: New Parts

RANK: Japan only

STEREO/MONO MASTER MODULE

SMM5000

CIRCUIT DIAGRAM

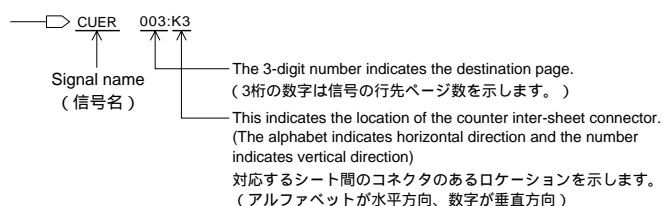
■ CONTENTS(目次)

CIRCUIT DIAGRAM(回路図)

STMAS1 1/3 (002~006, 008, 009)	3
STMAS1 2/3 (007)	8
STMAS1 3/3 (007)	8
STMAS2 1/8 (002, 003, 005, 006)	11
STMAS2 2/8 (002)	11
STMAS2 3/8 (003)	12
STMAS2 4/8 (003)	12
STMAS2 5/8 (004)	13
STMAS2 6/8 (004)	13
STMAS2 7/8 (004)	13
STMAS2 8/8 (004)	13
STMASSUB 1/16 (002)	16
STMASSUB 2/16 (002)	16
STMASSUB 3/16 (003)	17
STMASSUB 4/16 (003)	17
STMASSUB 5/16 (004)	18
STMASSUB 6/16 (004)	18
STMASSUB 7/16 (004)	18
STMASSUB 8/16 (004)	18
STMASSUB 9/16 (004)	18
STMASSUB 10/16 (004)	18
STMASSUB 11/16 (005)	19
STMASSUB 12/16 (005)	19
STMASSUB 13/16 (005)	19
STMASSUB 14/16 (005)	19
STMASSUB 15/16 (005)	19
STMASSUB 16/16 (005)	19

Notation for Circuit Diagrams(回路図表記上の注意)

1. How to identify inter-sheet connectors(シート間コネクタの読み方について)

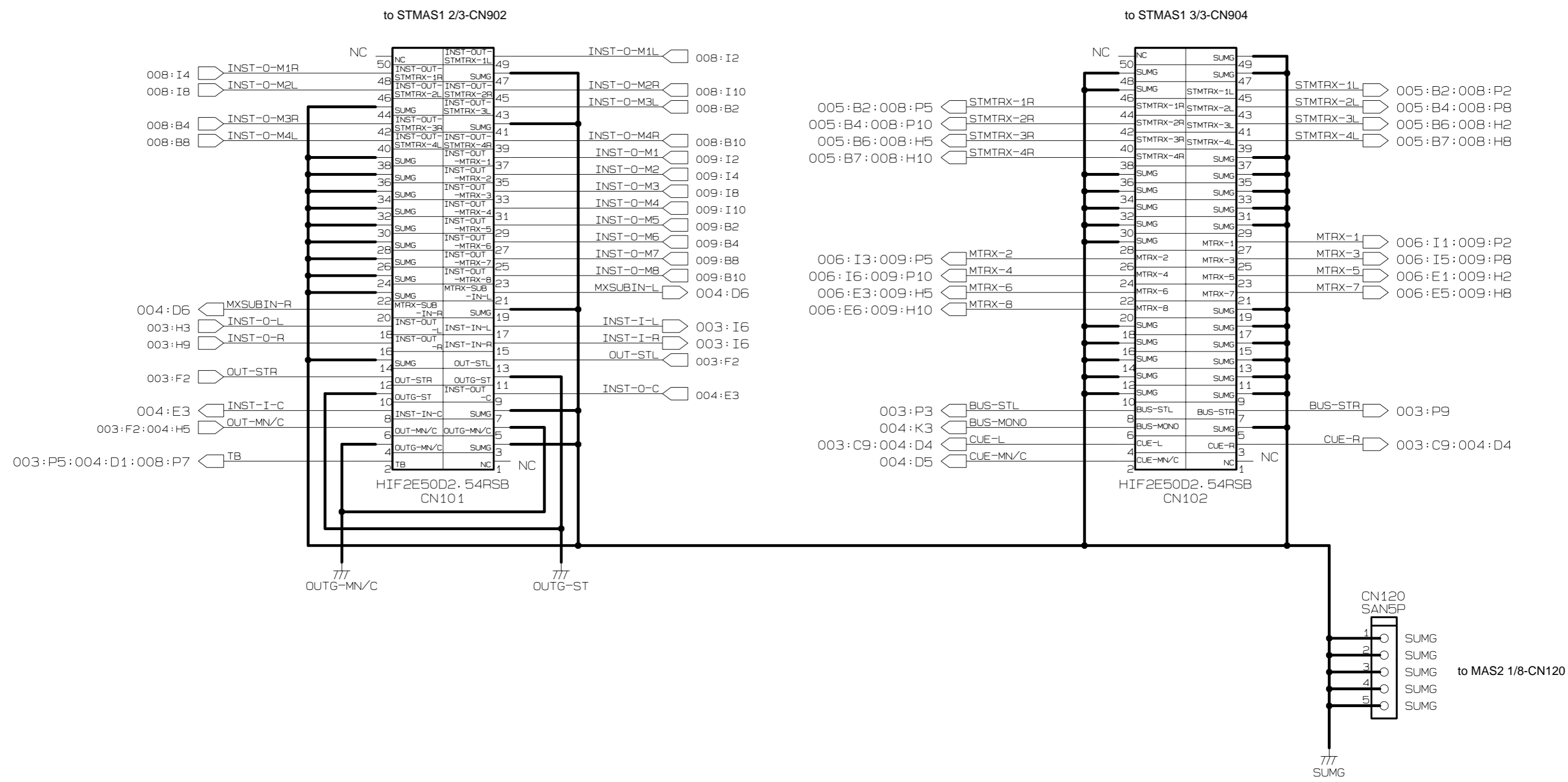


Note: See parts list for details of circuit board component parts.

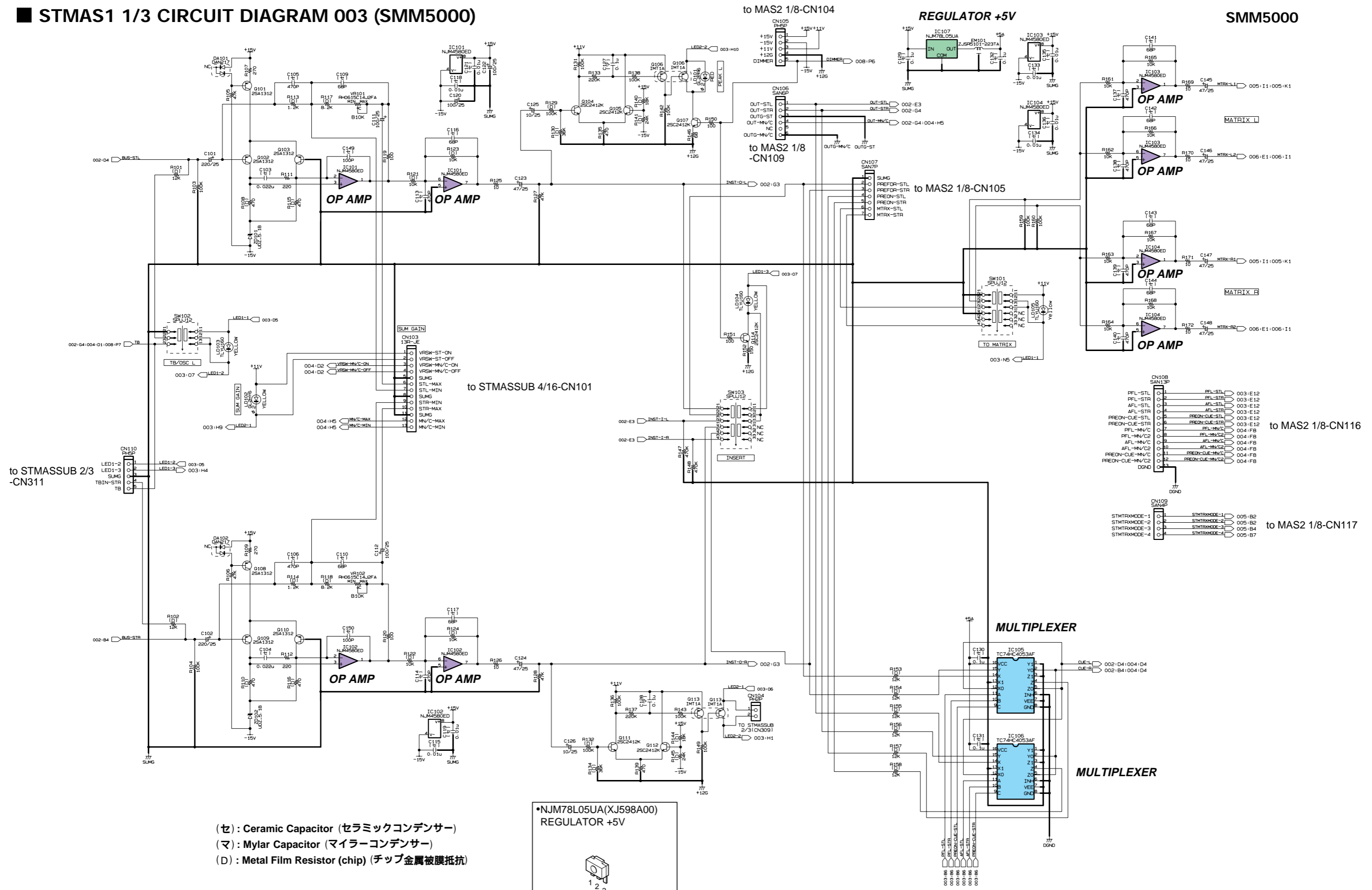
注：シートの部品詳細はパーツリストをご参照下さい。

■ STMAS1 1/3 CIRCUIT DIAGRAM 002 (SMM5000)

SMM5000



STMAS1 1/3 CIRCUIT DIAGRAM 003 (SMM5000)



(セ) : Ceramic Capacitor (セラミックコンデンサー)
 (マ) : Mylar Capacitor (マイラーコンデンサー)
 (D) : Metal Film Resistor (chip) (チップ金属被膜抵抗)

•NJM78L05UA(XJ598A00)
 REGULATOR +5V

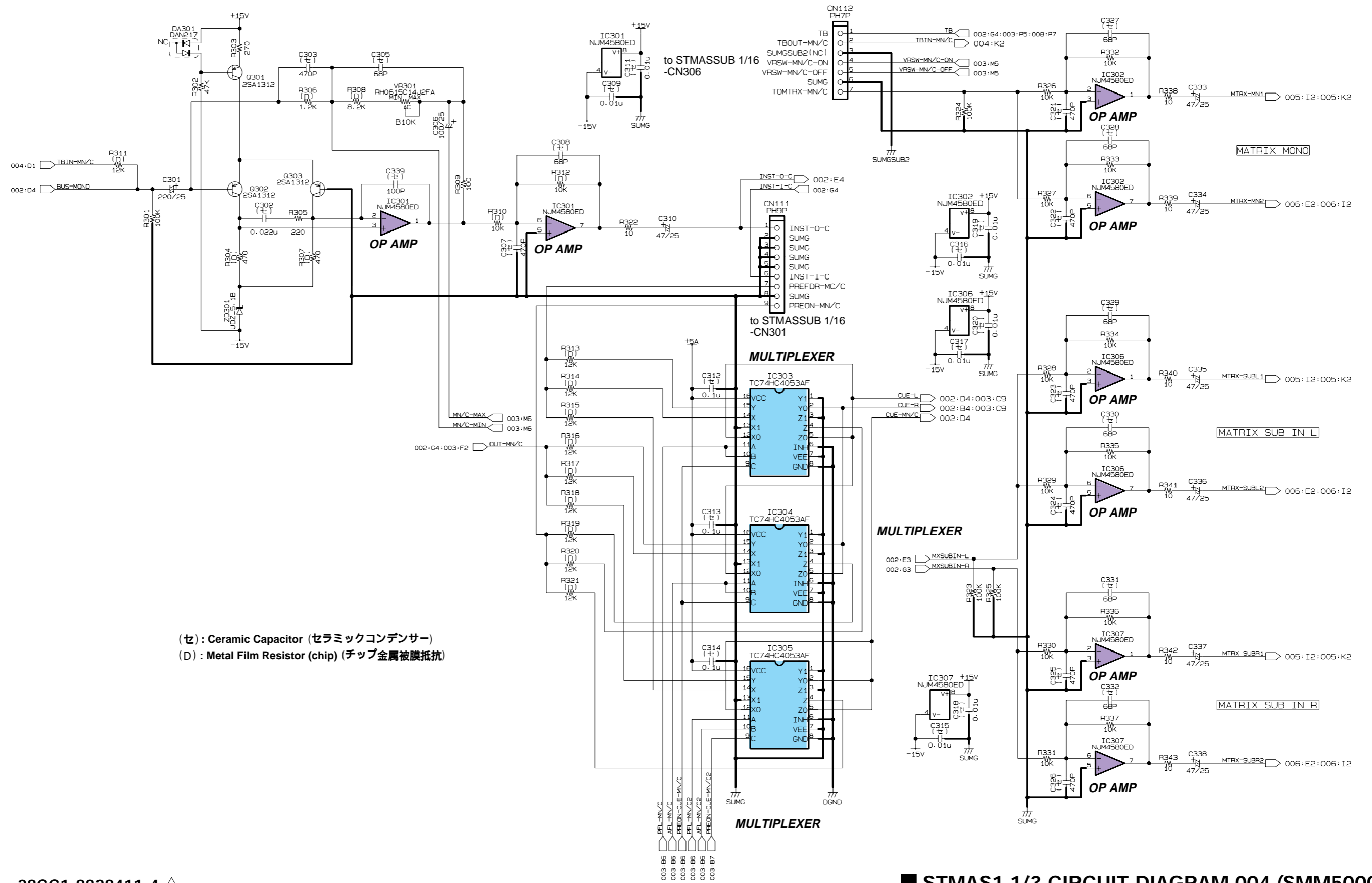
1: OUTPUT
 2: COMMON
 3: INPUT

28CC1-8828411-3

STMAS1 1/3 CIRCUIT DIAGRAM 003 (SMM5000)

STMAS1 1/3 CIRCUIT DIAGRAM 004 (SMM5000)

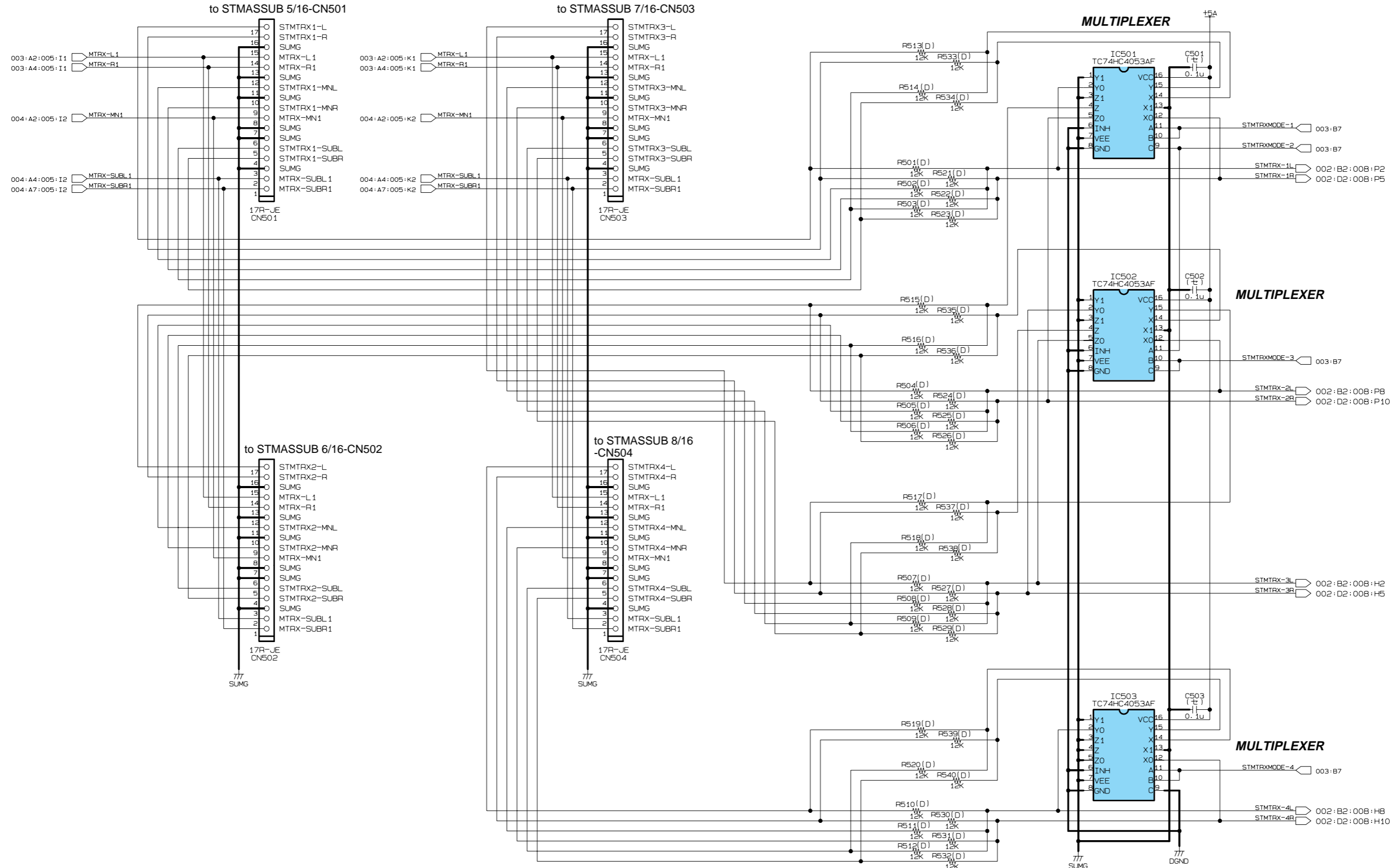
SMM5000



(C) : Ceramic Capacitor (セラミックコンデンサー)
 (D) : Metal Film Resistor (chip) (チップ金属被膜抵抗)

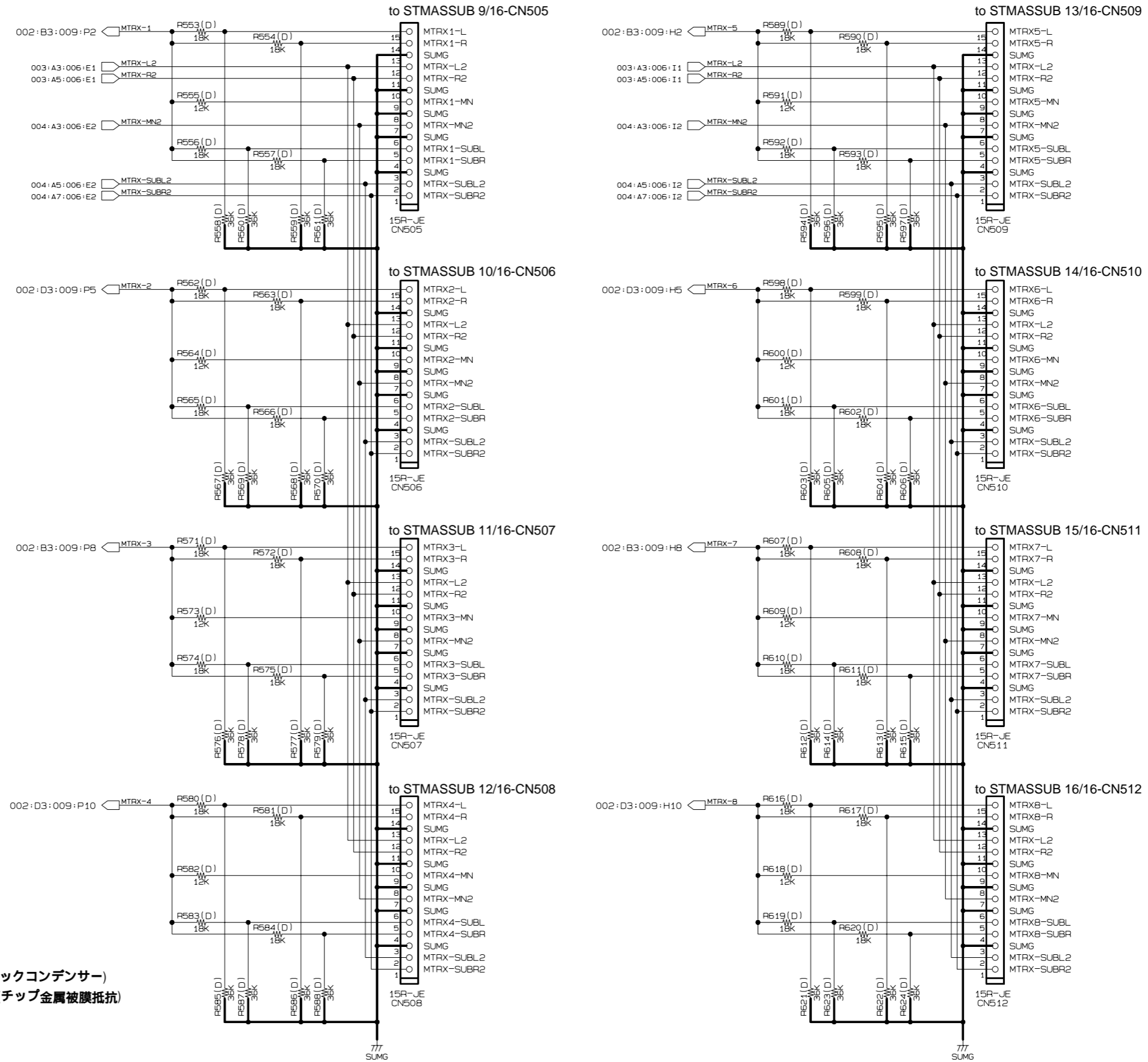
■ STMAS1 1/3 CIRCUIT DIAGRAM 005 (SMM5000)

SMM5000



STMAS1 1/3 CIRCUIT DIAGRAM 006 (SMM5000)

SMM5000

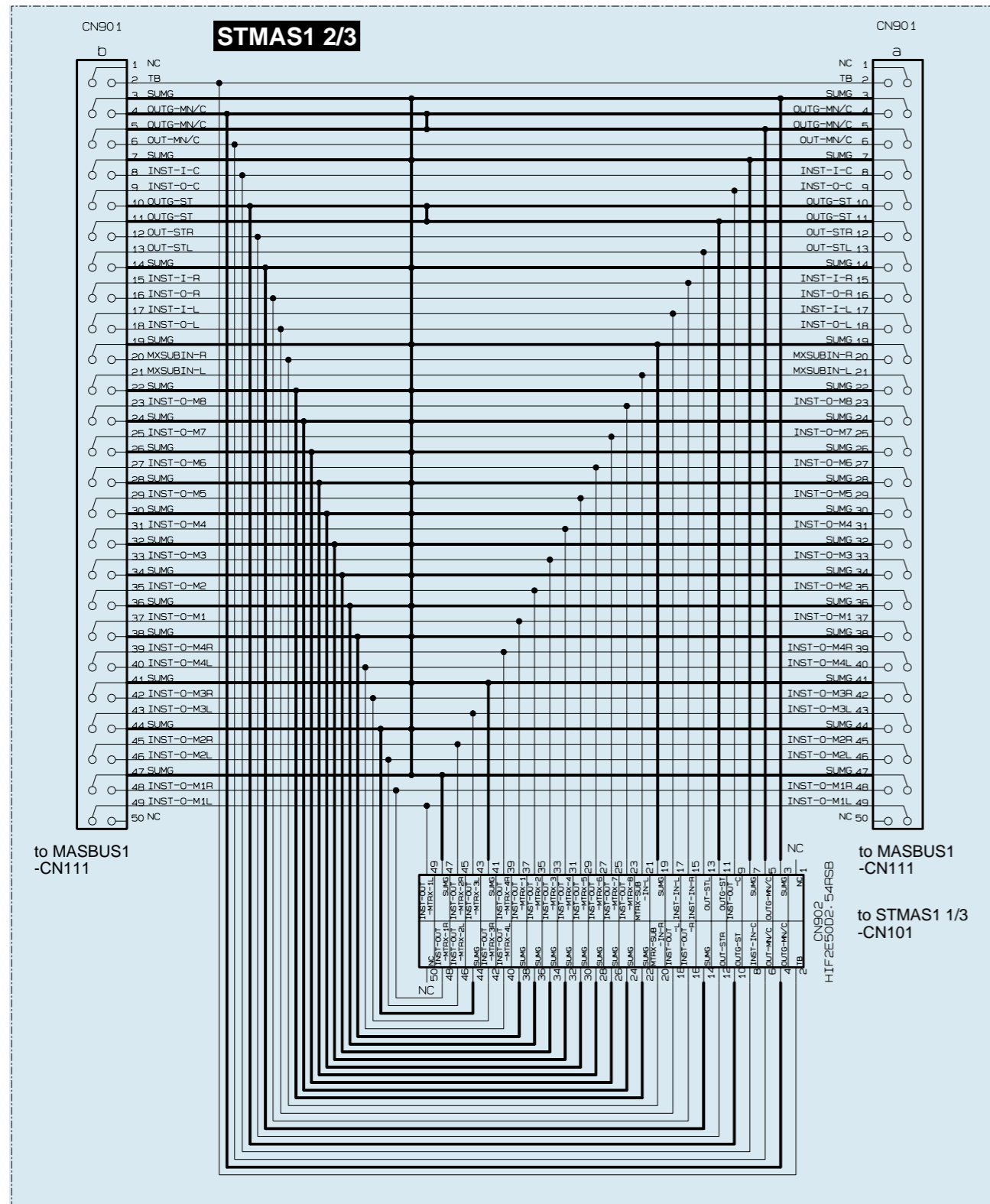


(セ) : Ceramic Capacitor (セラミックコンデンサー)
 (D) : Metal Film Resistor (chip) (チップ金属被膜抵抗)

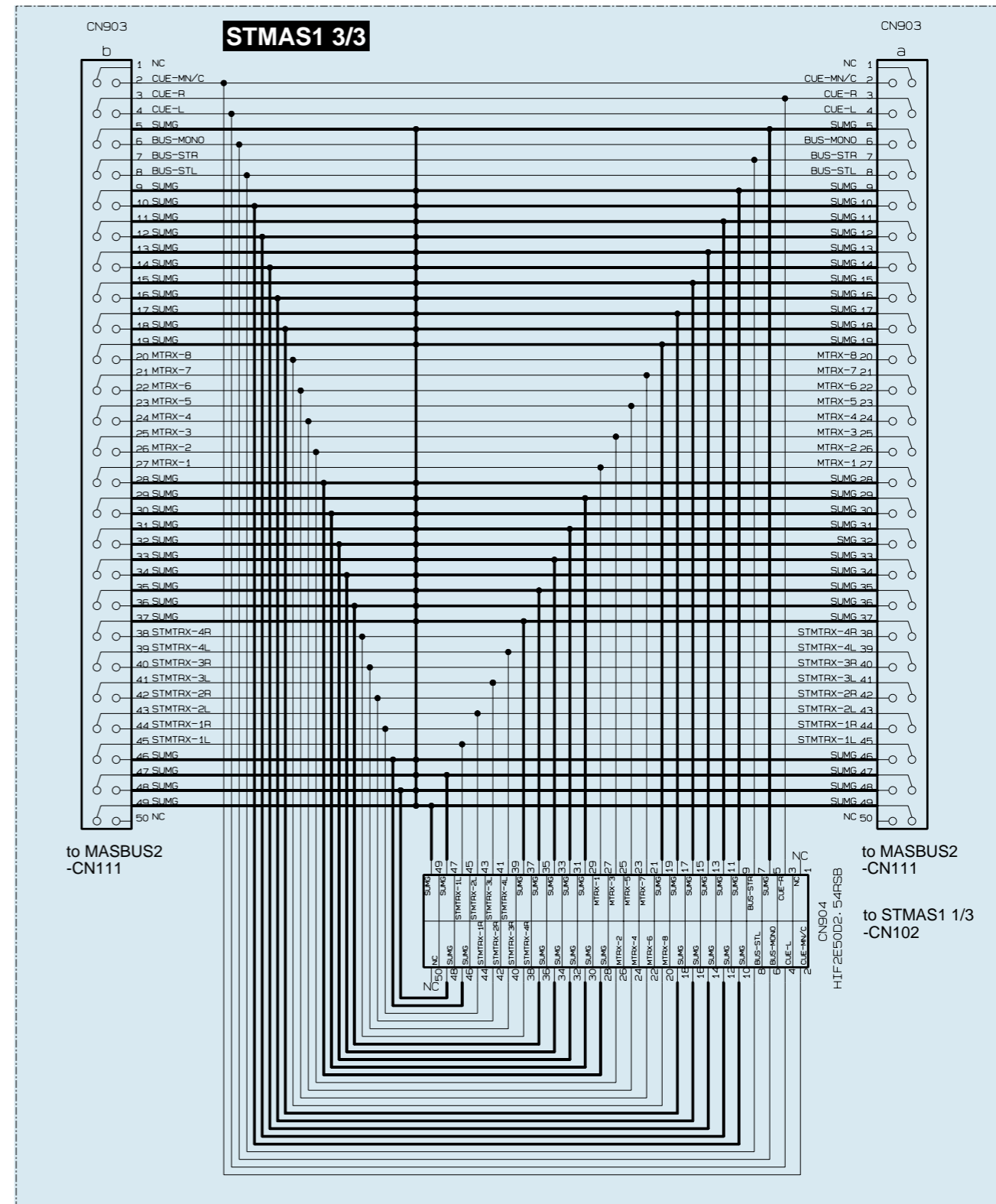
1
2
3
4
5
6
7
8

■ STMAS1 2/3, 3/3 CIRCUIT DIAGRAM 007 (SMM5000)

SMM5000



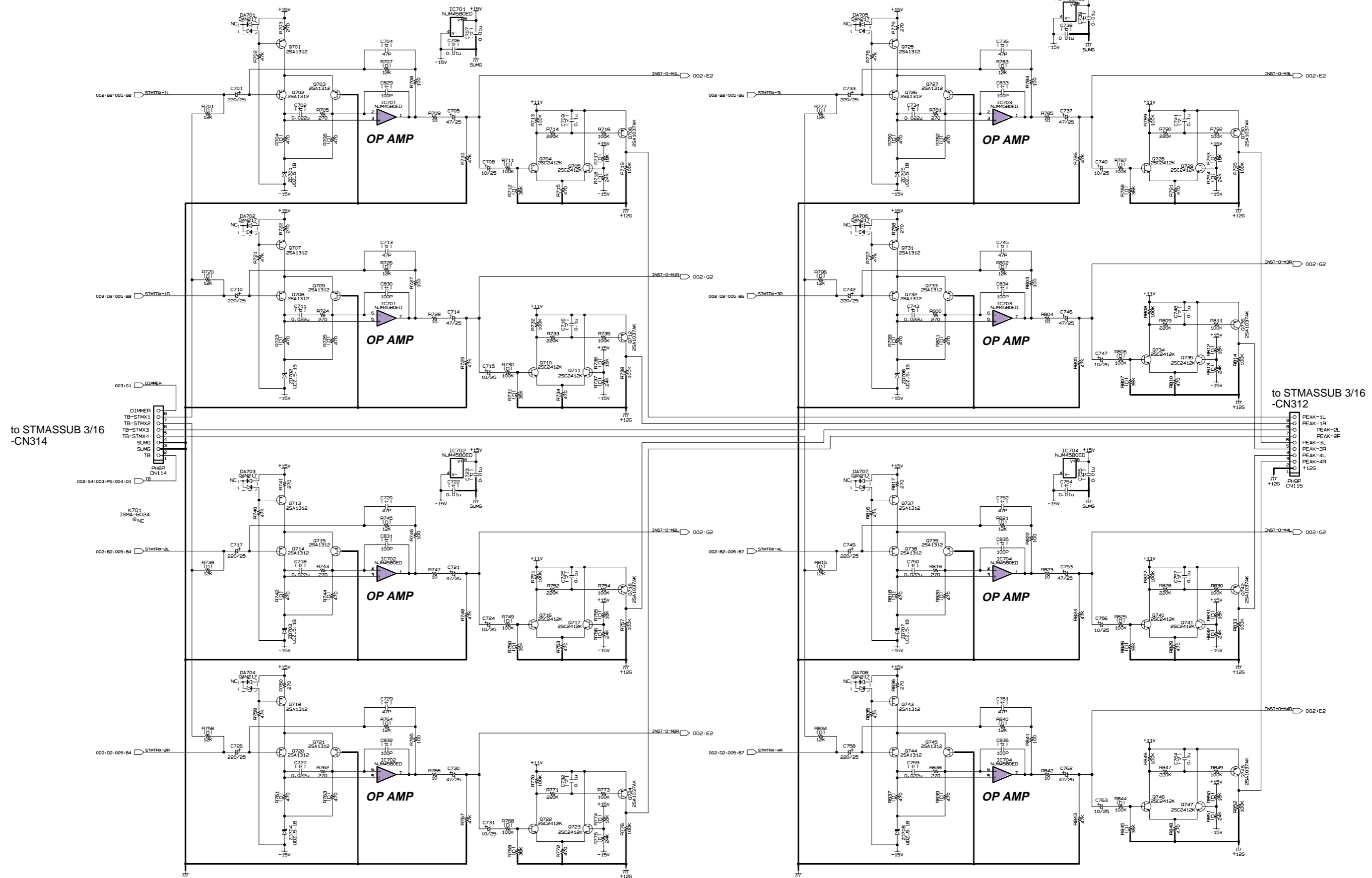
BUS Connector Section (BUSコネクタ部)



BUS Connector Section (BUSコネクタ部)

■ STMAS1 1/3 CIRCUIT DIAGRAM 008 (SMM5000)

SMM5000



to STMASUB 3/16 -CN314

to STMASUB 3/16 -CN312

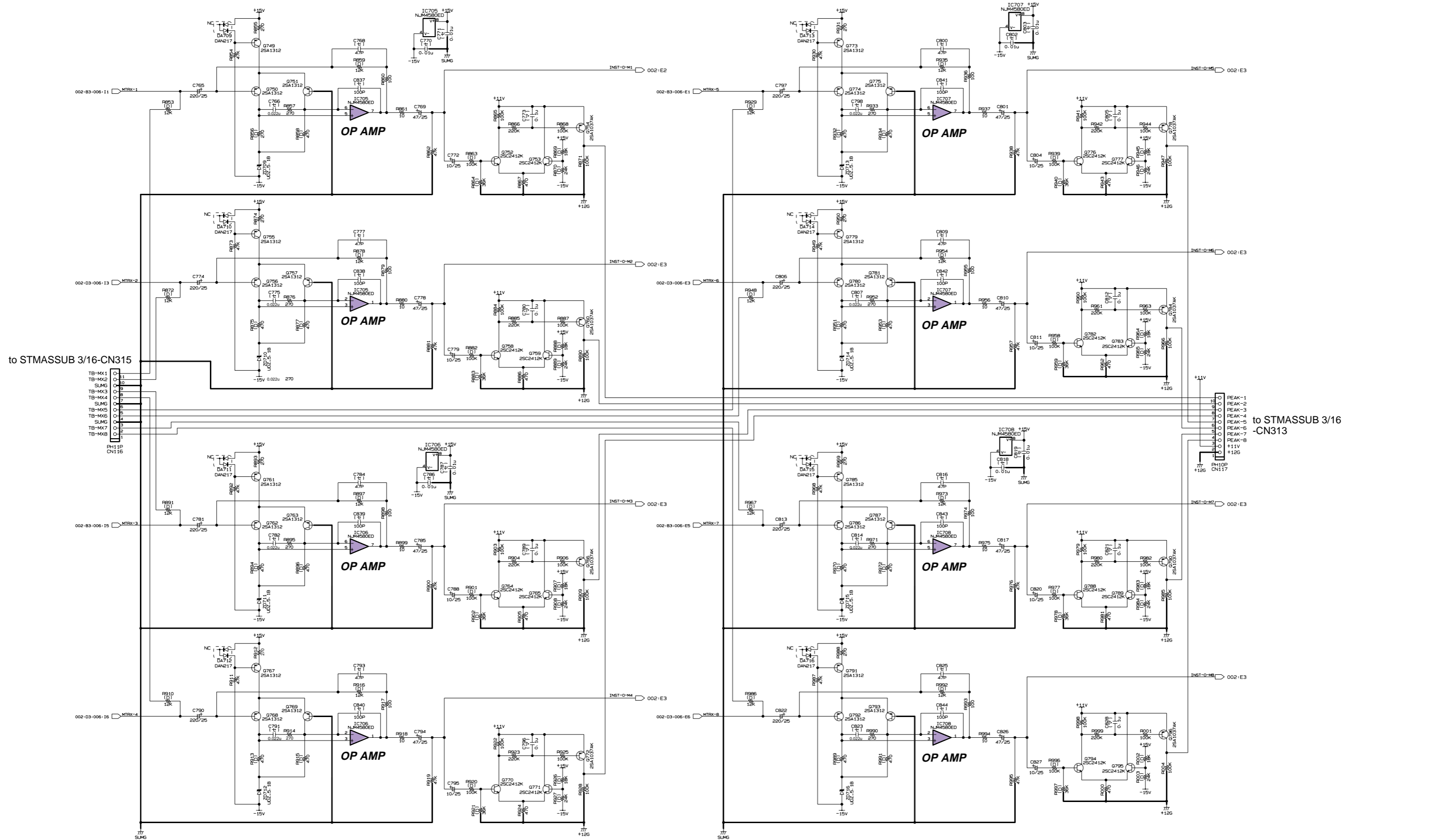
28CC1-8828411-8 ③

(セ) : Ceramic Capacitor (セラミックコンデンサー)
 (マ) : Mylar Capacitor (マイラーコンデンサー)
 (D) : Metal Film Resistor (chip) (チップ金属被膜抵抗)
 未実装 : not installed (実装しない)

■ STMAS1 1/3 CIRCUIT DIAGRAM 008 (SMM5000)

■ STMAS1 1/3 CIRCUIT DIAGRAM 009 (SMM5000)

SMM5000



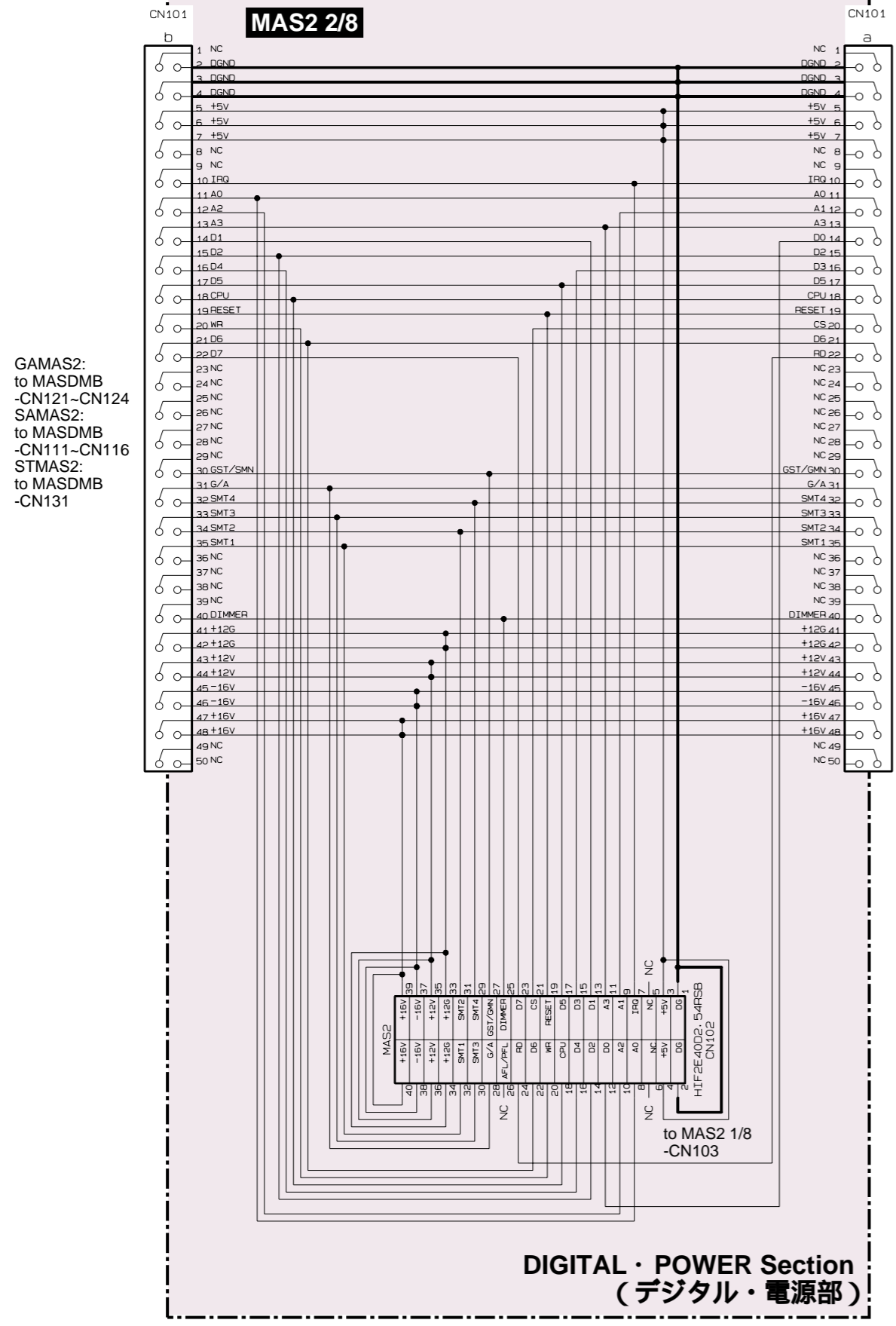
28CC1-8828411-9 3

(セ) : Ceramic Capacitor (セラミックコンデンサー)
 (マ) : Mylar Capacitor (マイラーコンデンサー)
 (D) : Metal Film Resistor (chip) (チップ金属被膜抵抗)

■ STMAS1 1/3 CIRCUIT DIAGRAM 009 (SMM5000)

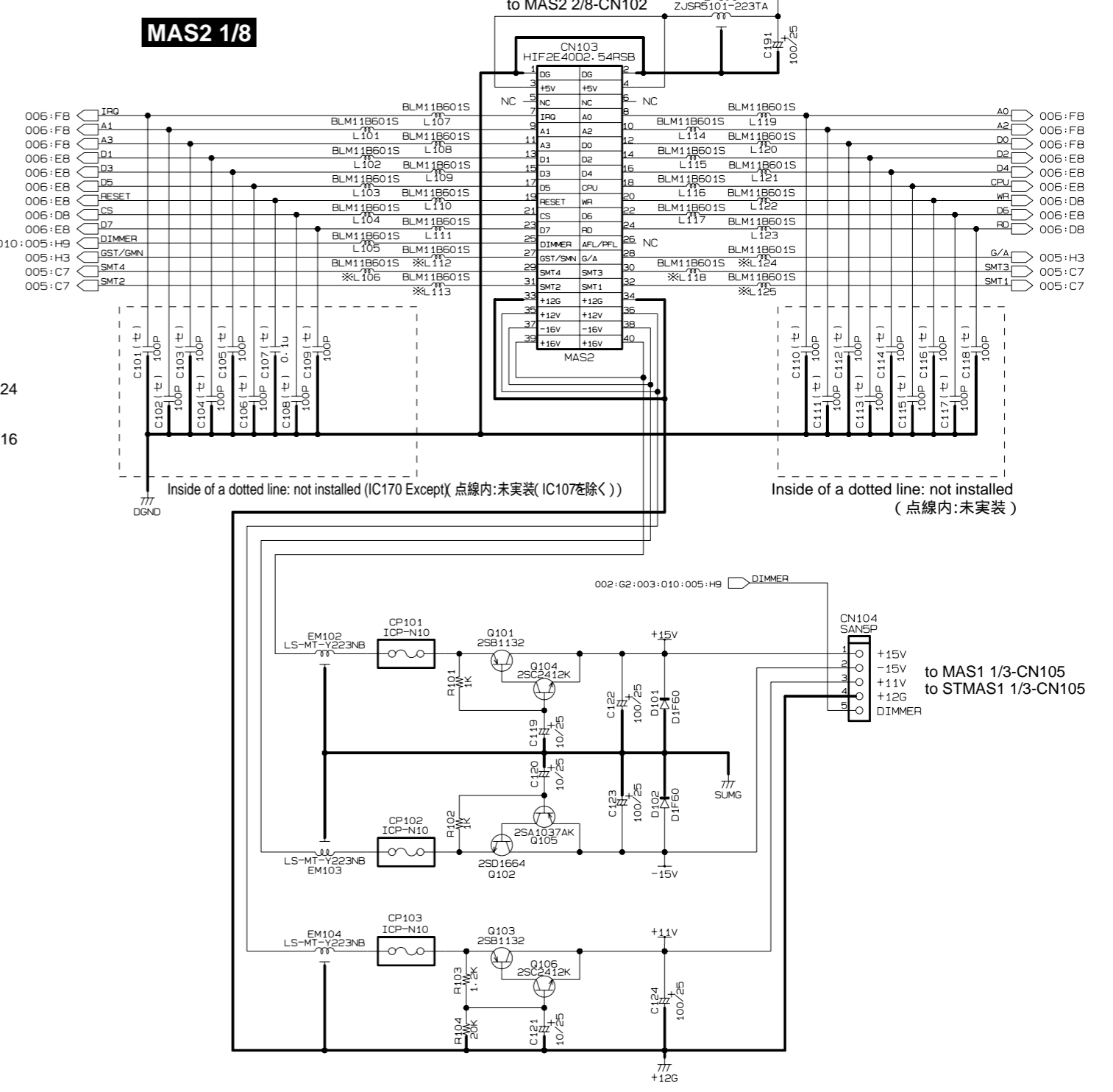
STMAS2 1/8, 2/8 CIRCUIT DIAGRAM 002 (SMM5000)

SMM5000



GAMAS2:
to MASDDB
-CN121~CN124
SAMAS2:
to MASDDB
-CN111~CN116
STMAS2:
to MASDDB
-CN131

GAMAS2:
to MASDDB
-CN121~CN124
SAMAS2:
to MASDDB
-CN111~CN116
STMAS2:
to MASDDB
-CN131



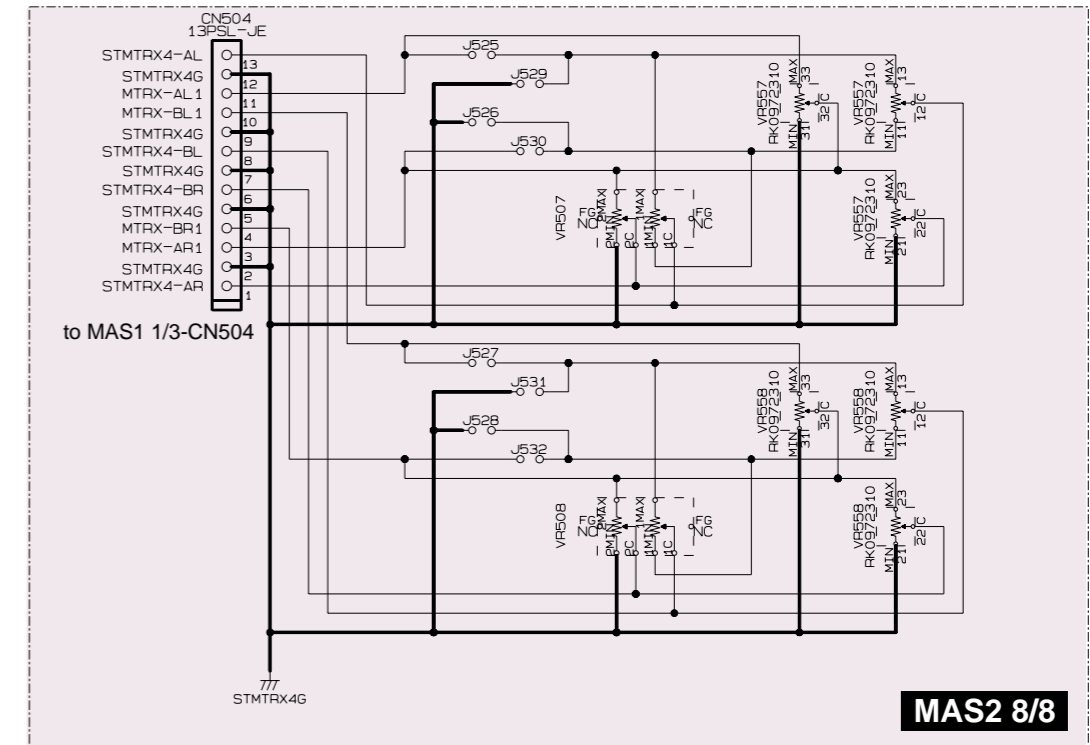
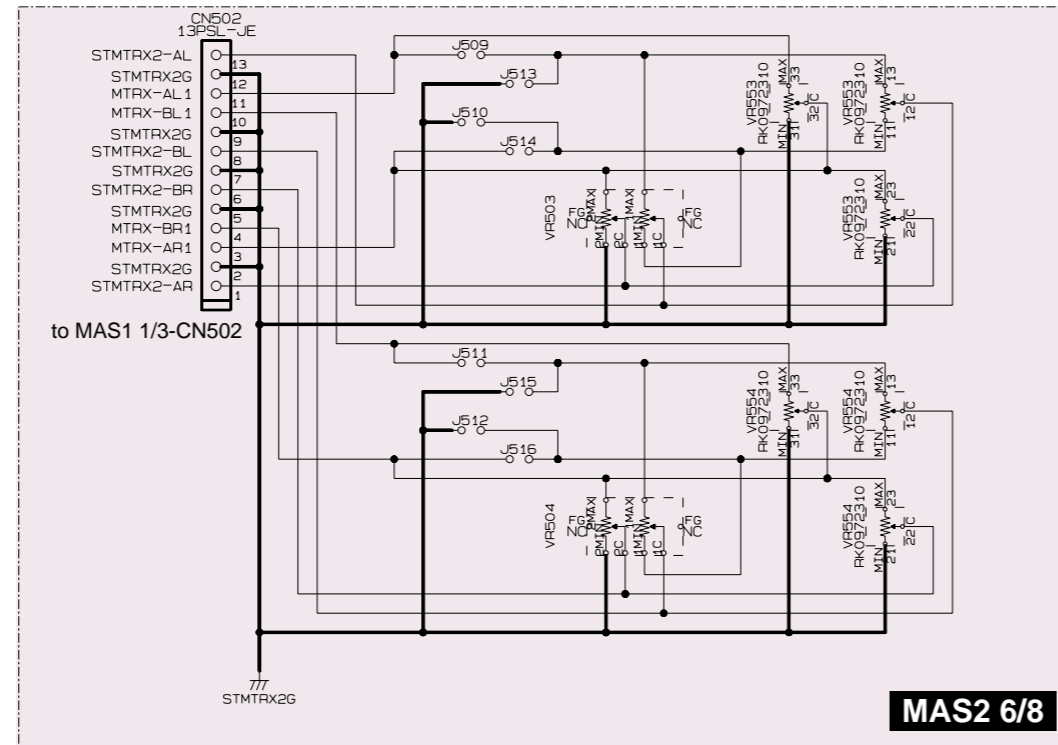
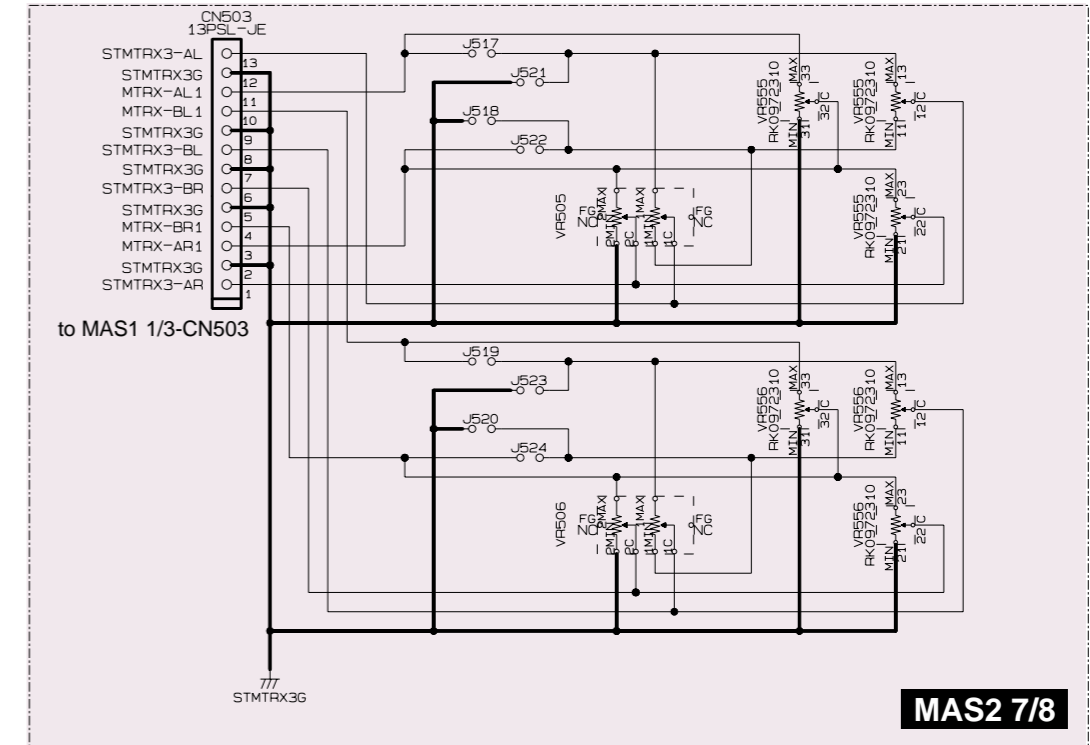
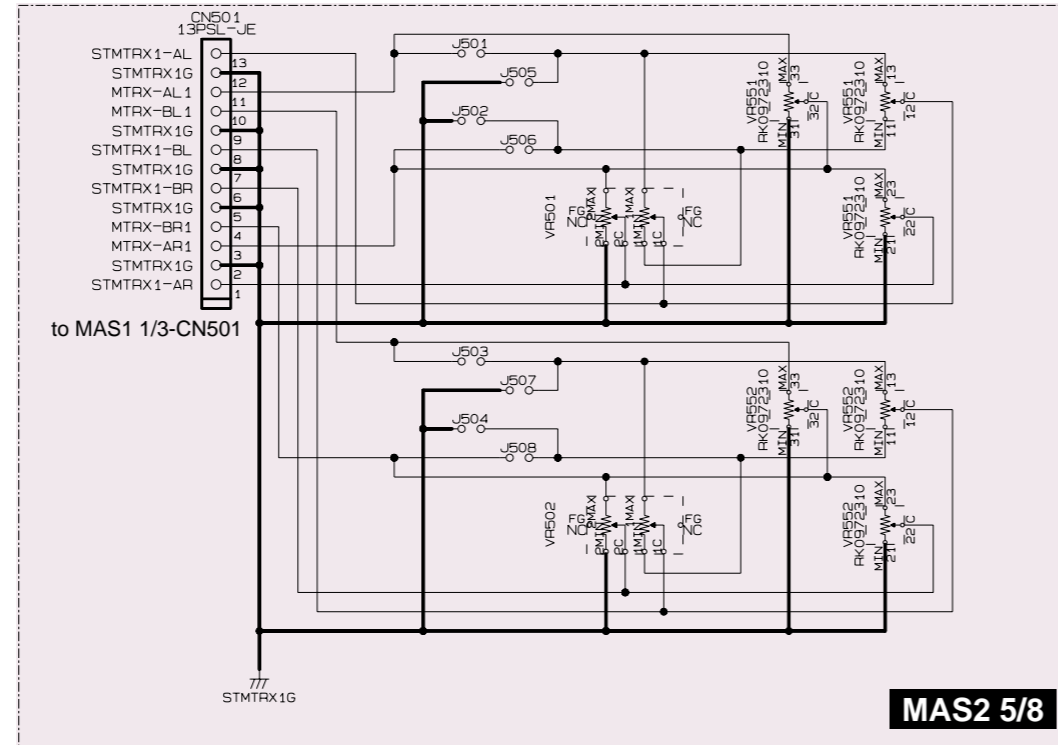
MAS2 is common to SAMAS2, GAMAS2 and STMAS2.
(MAS2はSAMAS2, GAMAS2, STMAS2で共通です。)

Parts differ as follows. (以下のように部品が異なります。)(Sign)

Reference	SAMAS2	GAMAS2	STMAS2
L112, L124	not installed	Mounting	not installed
L106, L113, L118, L125	Mounting	not installed	Mounting

■ STMAS2 5/8-8/8 CIRCUIT DIAGRAM 004 (SMM5000)

SMM5000

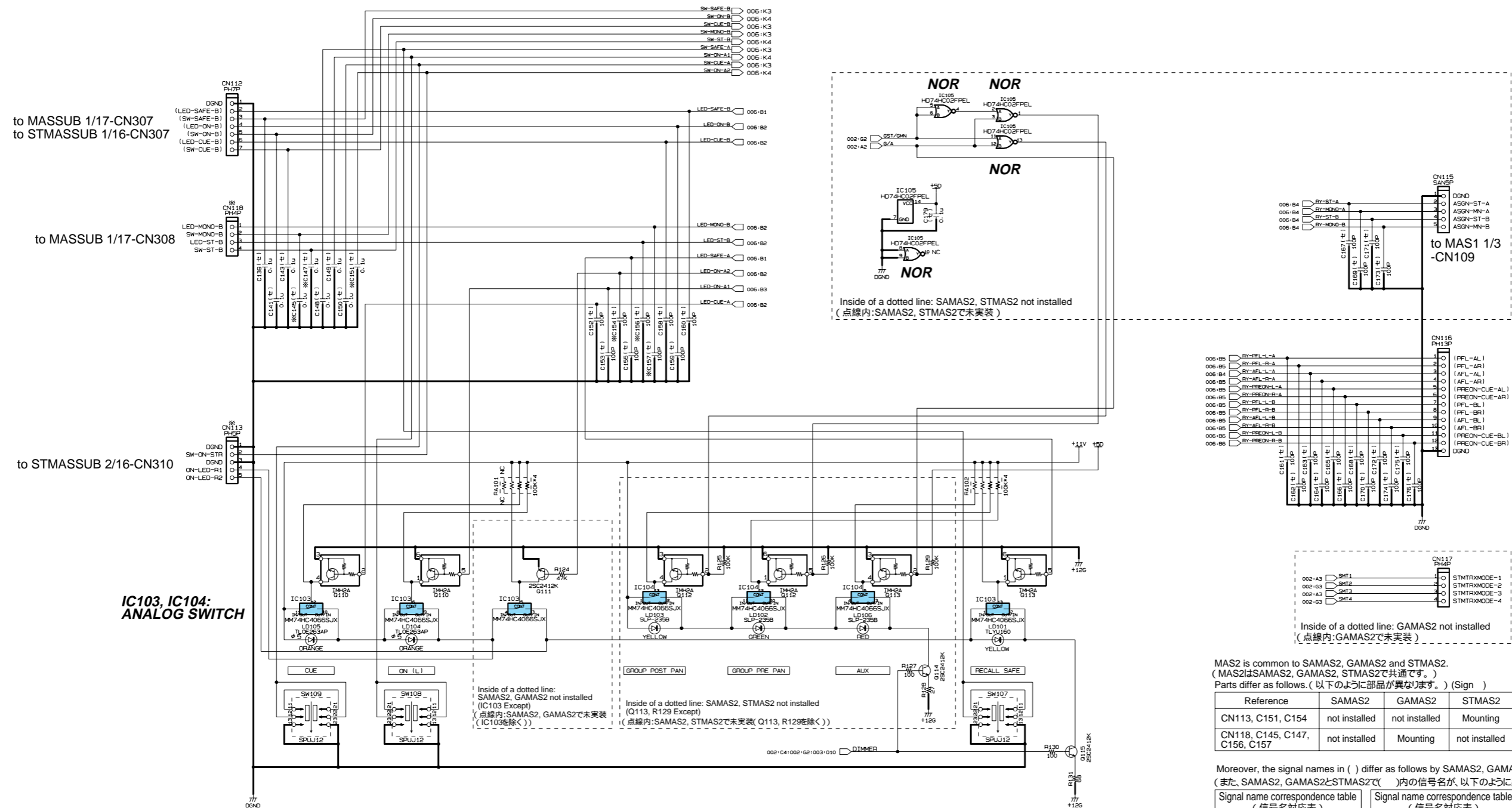


MAS2 is common to SAMAS2, GAMAS2 and STMAS2. (MAS2はSAMAS2, GAMAS2, STMAS2で共通です。)
Parts differ as follows. (以下のように部品が異なります。)

Reference	SAMAS2	GAMAS2	STMAS2
J501-J504, J509-J512, J517-J520, J525-J528, VR501-VR508	Mounting	not installed	not installed
J505-J508, J513-J516, J521-J524, J529-J532, VR551-VR558	not installed	Mounting	not installed
CN501-CN504	Mounting	Mounting	not installed

■ STMAS2 1/8 CIRCUIT DIAGRAM 005 (SMM5000)

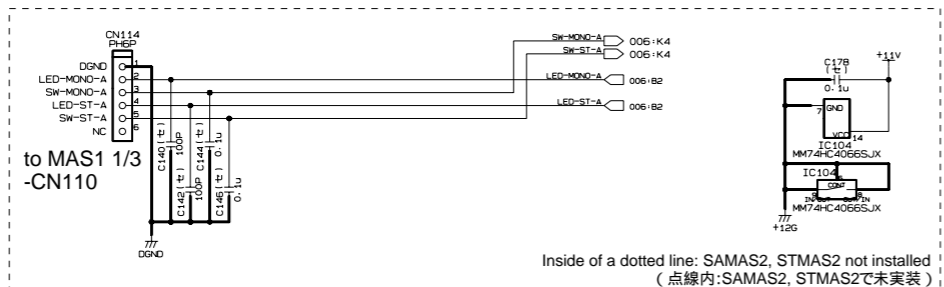
SMM5000



Reference	SAMAS2	GAMAS2	STMAS2
CN113, C151, C154	not installed	not installed	Mounting
CN118, C145, C147, C156, C157	not installed	Mounting	not installed

Moreover, the signal names in () differ as follows by SAMAS2, GAMAS2, and STMAS2.
(また、SAMAS2, GAMAS2とSTMAS2で()内の信号名が、以下のように異なります。)

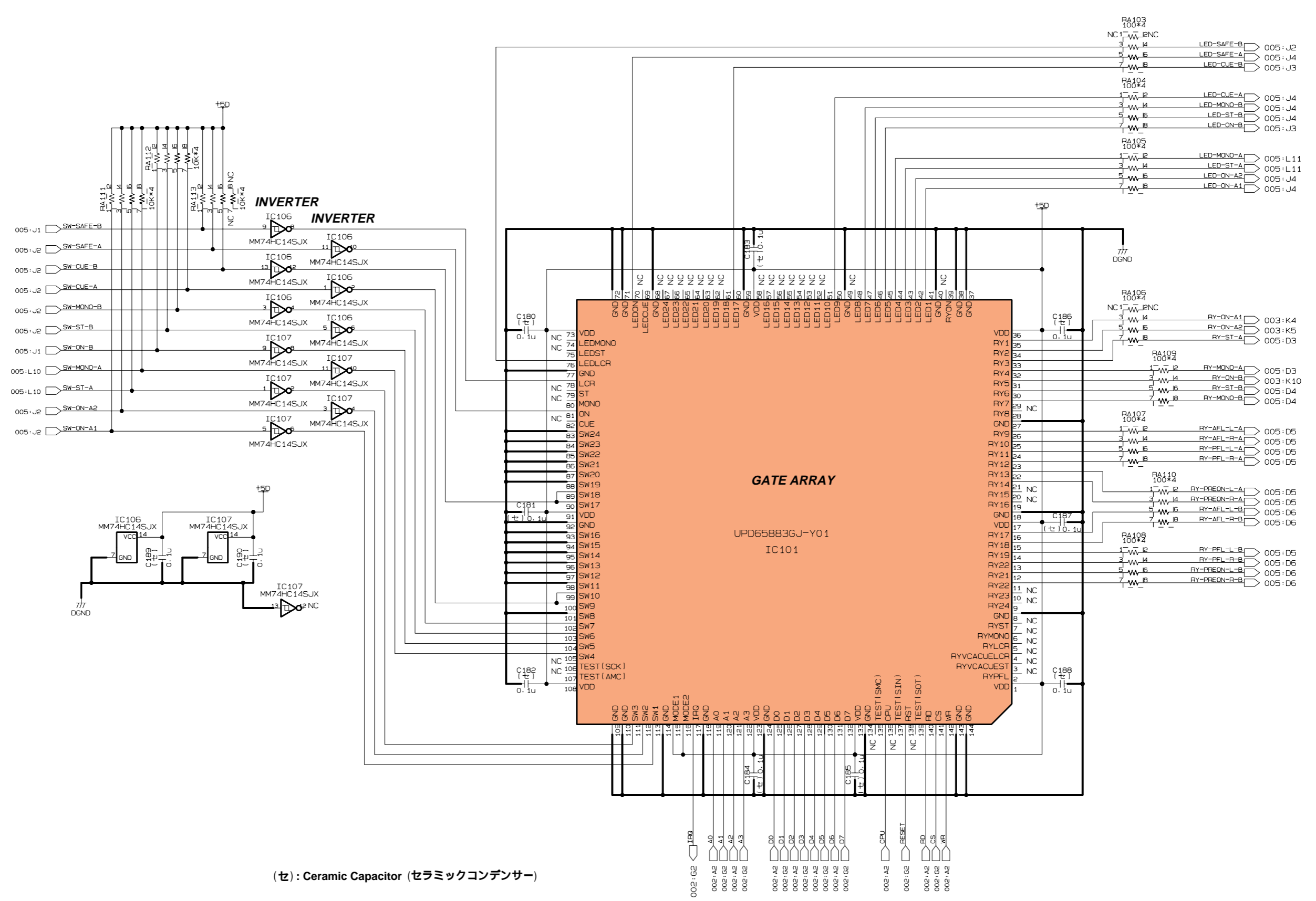
Signal name correspondence table (信号名対応表)	Signal name correspondence table (信号名対応表)		
SAMAS2, GAMAS2	STMAS2	SAMAS2, GAMAS2	STMAS2
LED-SAFE-B	LED-SAFE-MN/C	PFL-AL	PFL-STL
SW-SAFE-B	SW-SAFE-MN/C	PFL-AR	PFL-STR
LED-ON-B	LED-ON-MN/C	PFL-AL	AFL-STL
SW-ON-B	SW-ON-MN/C	AFL-AR	AFL-STR
LED-CUE-B	LED-CUE-MN/C	PREON-CUE-AL	PREON-CUE-STL
SW-CUE-B	LED-CUE-MN/C	PREON-CUE-AR	PREON-CUE-STR
		PFL-BL	PFL-MN/C
		PFL-BR	PFL-MN/C2
		AFL-BL	AFL-MN/C
		AFL-BR	AFL-MN/C2
		PREON-CUE-BL	PREON-CUE-MN/C
		PREON-CUE-BR	PREON-CUE-MN/C2



(セ) : Ceramic Capacitor (セラミックコンデンサー)

■ STMAS2 1/8 CIRCUIT DIAGRAM 006 (SMM5000)

SMM5000

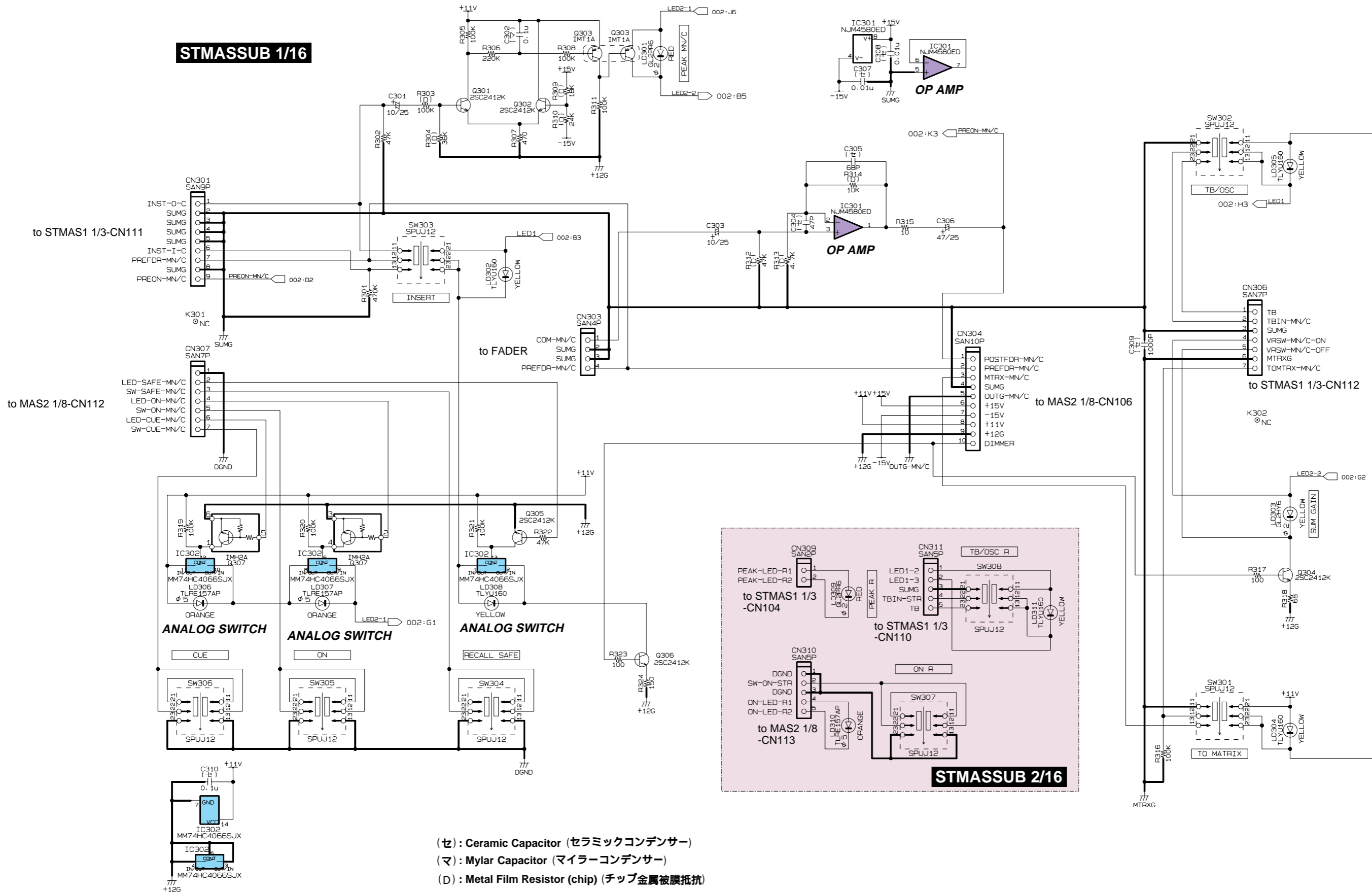


(ㇿ) : Ceramic Capacitor (セラミックコンデンサー)

STMASSUB 1/16, 2/16 CIRCUIT DIAGRAM 002 (SMM5000)

SMM5000

STMASSUB 1/16

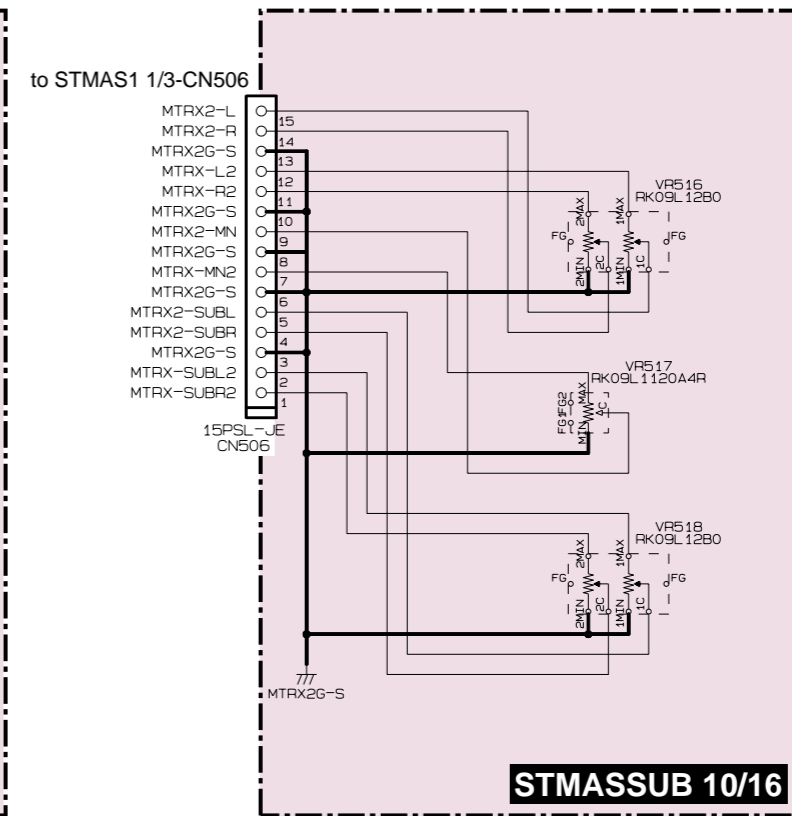
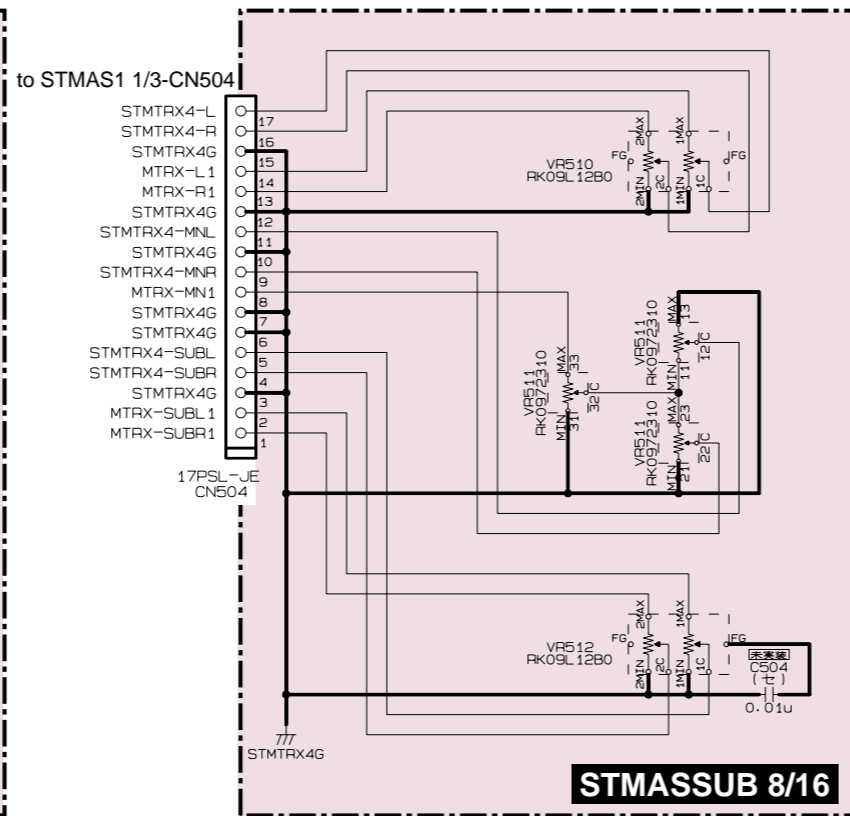
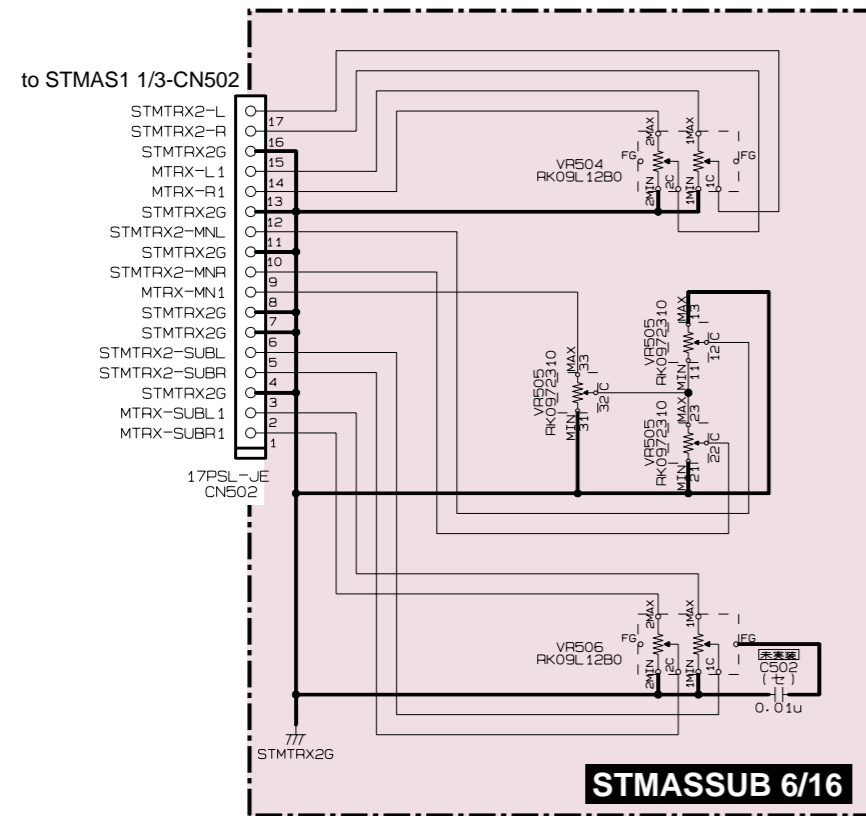
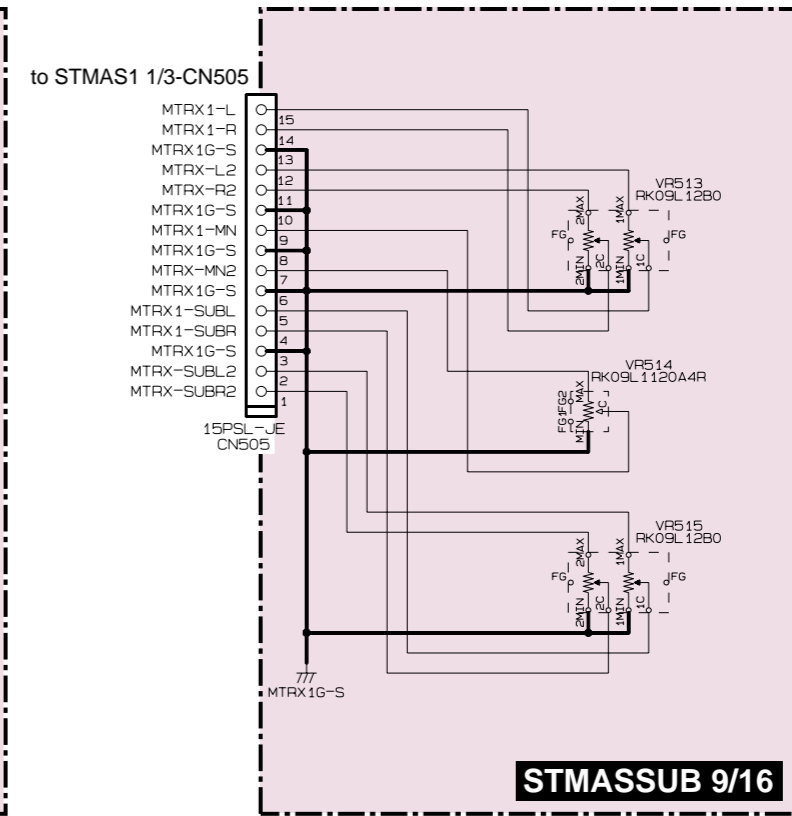
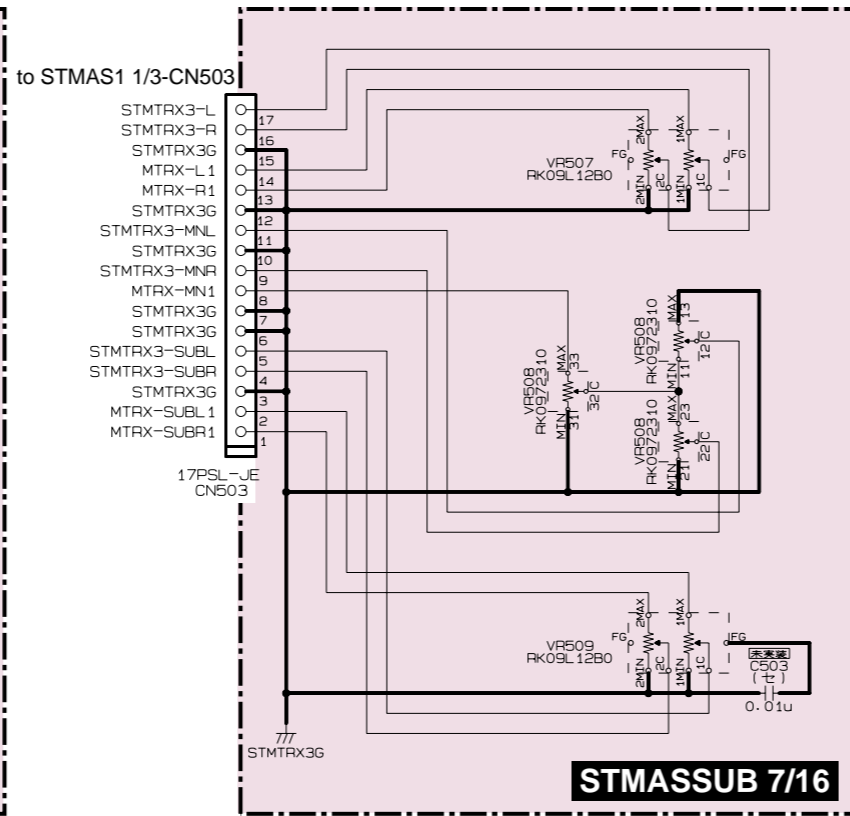
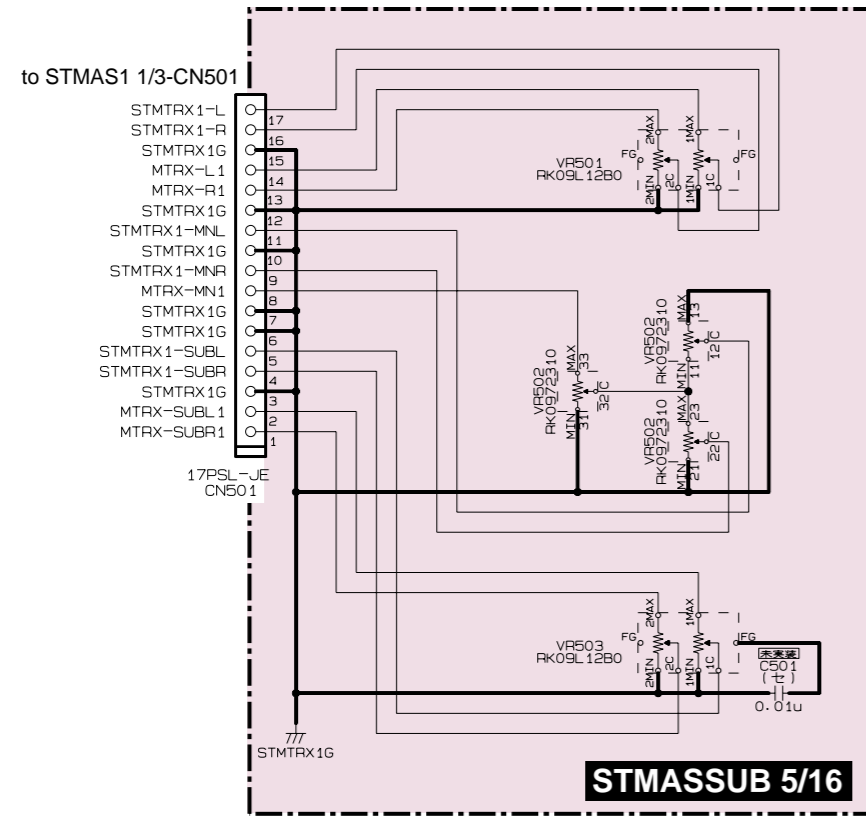


- (セ) : Ceramic Capacitor (セラミックコンデンサー)
- (マ) : Mylar Capacitor (マイラーコンデンサー)
- (D) : Metal Film Resistor (chip) (チップ金属被膜抵抗)

STMASSUB 2/16

■ STMASSUB 5/16-10/16 CIRCUIT DIAGRAM 004 (SMM5000)

SMM5000



未実装 : not installed (実装しない)

■ STMASSUB 5/16-10/16 CIRCUIT DIAGRAM 004 (SMM5000)

STMASSUB 11/16-16/16 CIRCUIT DIAGRAM 005 (SMM5000)

SMM5000

